

ICS 13.040.40
Z 30

DB11

北京市地方标准

DB 11/T 1367—2016

固定污染源废气 甲烷/总烃/非甲烷总烃的 测定 便携式氢火焰离子化检测器法

Stationary source emission-Determination of methane/total hydrocarbons/non-methane hydrocarbons-Portable hydrogen flame ionization detector method

地方标准信息服务平台

2016-12-22 发布

2017-01-01 实施

北京市质量技术监督局

发布

目 次

前言.....	11
1 范围.....	1
2 规范性引用文件.....	1
3 术语和定义.....	1
4 方法原理.....	2
5 干扰和消除.....	2
6 标气和材料.....	2
7 仪器和设备.....	2
8 校准量程.....	3
9 测试步骤.....	3
10 计算和结果表示.....	5
11 精密度和准确度.....	6
12 质量保证与质量控制.....	6
13 注意事项.....	7

地方标准信息服务平台

前 言

本标准按照GB/T 1.1-2009给出的规则起草。

本标准由北京市环境保护局提出并归口。

本标准由北京市环境保护局组织实施。

本标准起草单位：北京市环境保护监测中心。

本标准主要起草人：梁云平、马召辉、邬晓东、姜涛、张大伟、石爱军、张战平、胡月琪、颜旭、林安国、陈玉龙、孔川、常淼、宋程、沈秀娥。

地方标准信息服务平台

固定污染源废气 甲烷/总烃/非甲烷总烃的测定 便携式氢火焰离子化检测器法

1 范围

本标准规定了测定固定污染源废气中甲烷、总烃和非甲烷总烃的便携式氢火焰离子化检测器法。本标准适用于固定污染源有组织排放和无组织排放废气中甲烷、总烃和非甲烷总烃的现场测定。本标准中甲烷、总烃和非甲烷总烃的方法检出限为 $0.1\text{mg}/\text{m}^3$ ，测定下限为 $0.4\text{mg}/\text{m}^3$ 。

2 规范性引用文件

下列文件对于本文件的应用是必不可少的。凡是注日期的引用文件，仅所注日期的版本适用于本文件。凡是不注日期的引用文件，其最新版本（包括所有的修改单）适用于本文件。

GB/T 16157 固定污染源排气中颗粒物测定与气态污染物采样方法

HJ/T 55 大气污染物无组织排放监测技术导则

HJ 732 固定污染源废气挥发性有机物的采样气袋法

DB11/ 1195 固定污染源监测点位设置技术规范

3 术语和定义

下列术语和定义适用于本文件。

3.1

总烃 hydrocarbon

对便携式氢火焰离子化检测器有响应的的气态碳氢化合物及其衍生物的总和，以碳计。

3.2

非甲烷总烃 non-methane hydrocarbon

总烃中除甲烷以外的其他物质的总和，以碳计。

3.3

校准量程 span calibration

仪器的校准上限，为校准用标准气体浓度值（若多点校准为校准用最高标准气体浓度值）。

3.4

系统偏差 system deviation

标准气体直接导入仪器主机进气口（直接测定模式）得到的测定结果与标准气体由采样管端导入仪器（系统测定模式）得到的测定结果的偏差与标准气体实际浓度的百分比。

4 方法原理

废气样品分别进入总烃检测单元和甲烷催化转换单元（甲烷催化转换单元能够将除甲烷以外的其他有机化合物全部转化为二氧化碳和水），经氢火焰离子化检测器（以下简称FID）分别测定总烃及甲烷的含量（以碳计），两者之差即为非甲烷总烃的含量（以碳计）。

5 干扰和消除

5.1 废气中的颗粒物可通过采样管滤尘装置消除或减少。

5.2 以除烃空气测定氧的空白值，在测量时通过自动扣除氧峰干扰。

6 标气和材料

6.1 零气

除烃空气：总烃含量 $\leq 0.2\text{mg}/\text{m}^3$ （以碳计）。

6.2 标准气体

校准仪器可选用甲烷标准气或丙烷标准气，规格如下：

——甲烷标准气：有证环境标准气体，不确定度不大于 2%，浓度按需要而定，平衡气为合成空气（氧气 21%+氮气 79%）；

——丙烷标准气：有证环境标准气体，不确定度不大于 2%，浓度按需要而定，平衡气为合成空气（氧气 21%+氮气 79%）。

6.3 燃烧气

氢气：纯度 $\geq 99.999\%$ 。

6.4 气袋

用于气袋法校准仪器和废气采集。气袋材质为符合HJ732要求的聚四氟乙烯材质，容积不小于10L。

7 仪器和设备

7.1 样品加热箱

在测试过程中，能够将10L气袋样品置于其中并加热至不低于120℃的容器，温度控制精度为 $\pm 5^\circ\text{C}$ 。

7.2 便携式甲烷/总烃/非甲烷总烃测试仪器

7.2.1 仪器组成

便携式甲烷/总烃/非甲烷总烃氢火焰离子化检测仪器主要由仪器主机和将废气样品引入仪器的采样系统两部分组成，具体如下：

- 仪器主机：包括流量控制装置、FID 检测器、氢气及相关功能测试气体与抽气泵等组成。FID 检测器需配备催化转换单元，以氧化除甲烷以外的其他有机化合物，从而测定废气中甲烷的浓度。催化转换单元通常由填充了催化材料的加热不锈钢管组成；
- 采样系统：采样系统包括具有滤尘与全程加热及保温装置的采样管线、流量计及其他导气管线等。采样管内衬及导气管线为惰性材料（如不锈钢、硬质玻璃或聚四氟乙烯材质）。

7.2.2 仪器性能指标

基本要求如下：

- 示值误差绝对值： $\leq 5\%$ （浓度 $<40\text{mg}/\text{m}^3$ 时， $\leq 10\%$ ，以碳计）；
- 系统偏差绝对值： $\leq 5\%$ （浓度 $<40\text{mg}/\text{m}^3$ 时， $\leq 10\%$ ，以碳计）；
- 仪器响应时间不大于 30s；
- 工作条件：环境温度 $-10^{\circ}\text{C}\sim 45^{\circ}\text{C}$ ，相对湿度小于 95%。

8 校准量程

校准量程的选择应恰当，所测总烃的平均浓度应在校准量程的20%~80%之间，不得超过校准量程。校准方法分气袋法和钢瓶法，具体如下：

- 气袋法：用标准气体将洁净的集气袋充满后排空，反复三次，再充满后备用。按仪器使用说明书中规定的校准步骤进行校准；
- 钢瓶法：将配有减压阀、可调式转子流量计及导气管的标准气体钢瓶与采样管连接，打开钢瓶气阀门，调节转子流量计，以仪器规定的流量，通入仪器的进气口。注意各连接处不得漏气。按仪器使用说明书中规定的校准步骤进行校准。

9 测试步骤

9.1 测试准备

具体要求如下：

- 按照 GB/T16157 和 DB11/1195 的要求，设置采样位置和采样点；
- 连接仪器测试系统，接通仪器电源进行预热，并将测试系统加热至 $160\pm 5^{\circ}\text{C}$ ；
- 按照 GB/T16157 的规定检查测试系统气密性，合格后方可进行测试。

9.2 仪器校准

9.2.1 零点验证

开始测试前，通入零气（除烃空气）校验设备零点是否出现漂移，示值误差绝对值满足7.2.3要求为合格，否则需进行零点校准。

9.2.2 零点校准

按照条款 8 规定通入零气（除烃空气），待示数稳定后开始零点校准，校准结束保存零点值。再次进行零点验证，示值误差绝对值满足7.2.2要求为合格。

9.2.3 标准气体验证

零点验证合格后，通入标准气体进行验证，示值误差绝对值满足7.2.2要求校准量程为合格，否则需进行标准气体校准。

9.2.4 标准气体校准

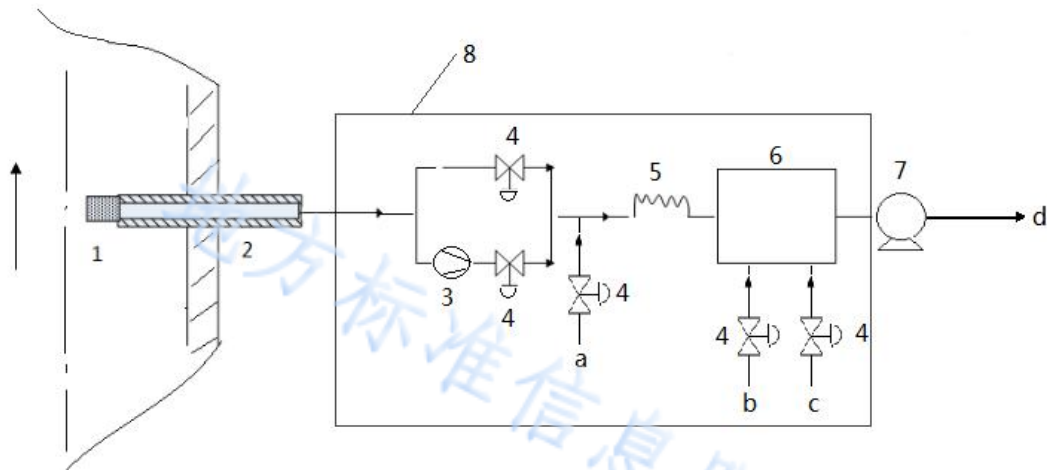
按照条款 8 规定通入标准气体，待示数稳定后开始标准气体校准，并保存校准数据。校准完毕后再次通入标准气体，示值误差绝对值满足7.2.2要求为合格。

9.3 样品的测定

9.3.1 有组织排放废气直接测定

具体要求如下：

- 将便携式检测仪器采样管前端尽量插入到排气筒的中心位置。现场测试示意图见图 1；
- 启动抽气泵，抽取排气筒中的样气清洗采样管线 2 分钟~3 分钟，待仪器运行正常后即可读数。
- 每分钟至少记录一次测试数据，取 5 分钟~10 分钟平均值作为一次测定值；
- 正常生产周期内，若排气筒排放时间大于 1 小时的，在 1 小时内以等时间间隔测试 3 次~4 次，取多次测定值的平均值作为测试结果；或者连续测试 1 小时，以 1 小时测试的平均值作为测试结果；
- 正常生产周期内，若排气筒的排放为间歇性排放，排放时间大于 10 分钟且小于 1 小时的，可在排放时段内以等时间间隔测试 2 次~4 次，取多次测定值的平均值作为测试结果；或在排放时段内实行连续测试，以测试的平均值作为测试结果；
- 正常生产周期内，若排气筒的排放为间歇性排放，排放时间小于等于 10 分钟的，应在排放时段内实行连续测试，以测试的平均值作为测试结果。



1. 滤尘头 2. 采样管 3. 催化转化单元 4. 调节阀 5. 定量环 6. FID 检测器 7. 抽气泵 8. 加热室
a. 功能测试用测试气体入口 b. 氢气 c. 助燃气 d. 排气

图 1 有组织排放废气现场测试示意图

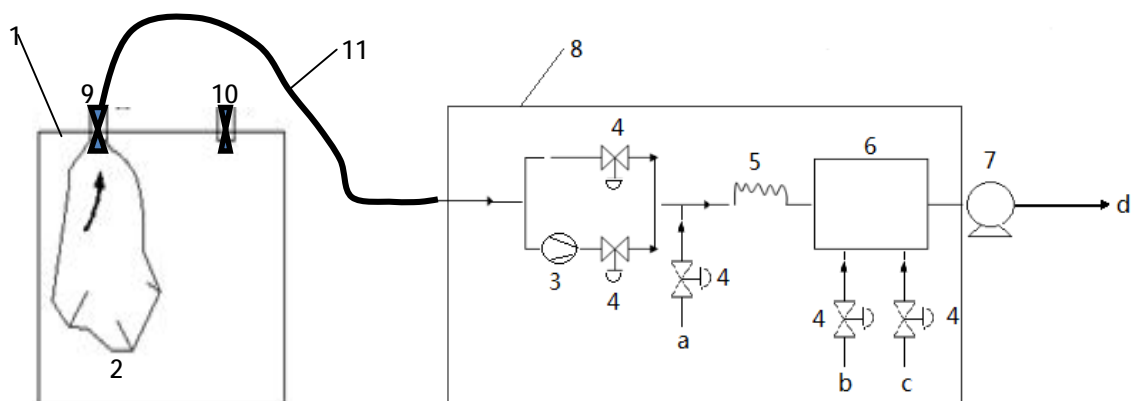
9.3.2 无组织排放废气直接测定

按照HJ/T 55的要求设置采样点，将仪器进气口置于距地面1.5m高处，参照9.3.1规定对无组织排放废气浓度进行直接测定。

9.3.3 气袋采样法现场测定

对于不适宜使用便携式FID检测仪器直接测定的固定污染源废气，可按照HJ 732规定用气袋采集样品，采样频次参照9.3.1规定进行。

在采样前先抽取气清洗聚四氟乙烯内衬气袋2次~3次后再采集样品，样品采集后避光保存，置于样品加热箱加热至120℃，于就近安全场所连接便携式FID检测仪进行现场测试。气袋采样法样品测试示意图见图2。



1. 样品加热箱 2. 采气袋 3. 催化转化单元 4. 调节阀 5. 定量环 6. FID 检测器 7. 抽气泵 8. 仪器主机 9. 气袋控制阀
10. 样品加热箱压力平衡阀 11. 样气导入管线
a. 功能测试用测试气体入口 b. 氢气 c. 助燃气 d. 排气

图2 气袋采样法样品测试示意图

9.4 仪器性能再验证

测试结束后，需通入标准气体再次验证便携式FID检测仪性能，若示值误差绝对值不符合7.2.2要求，则废气现场测试结果不可用，需重新对仪器进行校准测试。

10 计算和结果表示

10.1 排放浓度的计算

若仪器示值以质量浓度表示时，样品中非甲烷总烃的质量浓度 ρ （以碳计）为总烃的质量浓度与甲烷质量浓度之差。

若仪器示值以摩尔分数表示时，样品中甲烷或总烃的质量浓度 ρ （以碳计）按照式（1）进行计算，样品中非甲烷总烃的质量浓度 ρ （以碳计）为总烃的质量浓度与甲烷质量浓度之差。

$$\rho = C \times \frac{12}{22.4} \dots \dots \dots (1)$$

式中:

P ——样品中甲烷或总烃的质量浓度, mg/m^3 ;

C ——样品中甲烷或总烃的摩尔分数, $\mu\text{mol}/\text{mol}$ 。

10.2 排放速率的计算

按照GB/T 16157的规定,测定与计算标准状况下固定污染源废气有组织排放干排气流量 $Q_{sn}(\text{m}^3/\text{h})$,废气排放速率按照式(2)进行计算:

$$G = \rho \times Q_{sn} \times 10^{-6} \dots\dots\dots (2)$$

式中:

ρ ——样品中甲烷、总烃或非甲烷总烃的质量浓度(以碳计), mg/m^3 ;

Q_{sn} ——有组织排放干排气流量, m^3/h ;

G ——甲烷、总烃或非甲烷总烃的排放速率, kg/h 。

10.3 结果表示

当测定结果小于 $1\text{mg}/\text{m}^3$ 时,保留至小数点后1位;当测定结果大于等于 $1\text{mg}/\text{m}^3$ 时,保留两位有效数字。

11 精密度和准确度

11.1 6个实验室的精密度统计结果:

对浓度为 $1.0 \text{ mg}/\text{m}^3$ 、 $19.0 \text{ mg}/\text{m}^3$ 、 $48.4 \text{ mg}/\text{m}^3$ 的甲烷标准气进行测定,甲烷实验室内相对标准偏差分别为 $1.40\% \sim 7.82\%$ 、 $0.42\% \sim 1.91\%$ 、 $0.27\% \sim 2.67\%$;实验室间相对标准偏差分别为 1.92% 、 3.04% 、 1.23% ,重复性限分别为 $0.12\text{mg}/\text{m}^3$ 、 $0.72\text{mg}/\text{m}^3$ 、 $1.95 \text{ mg}/\text{m}^3$,再现性限分别为 $0.18\text{mg}/\text{m}^3$ 、 $1.54 \text{ mg}/\text{m}^3$ 、 $2.67\text{mg}/\text{m}^3$ 。

对浓度为 $1.0 \text{ mg}/\text{m}^3$ 、 $19.0 \text{ mg}/\text{m}^3$ 、 $48.4 \text{ mg}/\text{m}^3$ 的甲烷标准气进行测定,总烃实验室内相对标准偏差分别为 $2.22\% \sim 4.27\%$ 、 $0.60\% \sim 1.72\%$ 、 $0.26\% \sim 2.72\%$;实验室间相对标准偏差分别为 0.88% 、 2.82% 、 0.63% ,重复性限分别为 $0.10\text{mg}/\text{m}^3$ 、 $0.66\text{mg}/\text{m}^3$ 、 $1.97\text{mg}/\text{m}^3$,再现性限分别为 $0.18\text{mg}/\text{m}^3$ 、 $1.54\text{mg}/\text{m}^3$ 、 $2.67\text{mg}/\text{m}^3$ 。

11.2 6个实验室的准确度统计结果:

各实验室对浓度分别为 $1.0 \text{ mg}/\text{m}^3$ 、 $19.0 \text{ mg}/\text{m}^3$ 、 $48.4 \text{ mg}/\text{m}^3$ 的甲烷标准气进行6次平行测定,甲烷相对误差分别为 $-4.83\% \sim 0.33\%$ 、 $-2.96\% \sim 4.42\%$ 、 $-0.93\% \sim 0.80\%$ 。相对误差最终值为 $-2.58\% \pm 3.74\%$, $1.63\% \pm 6.8\%$, $-0.6\% \pm 1.26\%$ 。

各实验室对浓度分别为 $1.0 \text{ mg}/\text{m}^3$ 、 $19.0\text{mg}/\text{m}^3$ 、 $48.4 \text{ mg}/\text{m}^3$ 的甲烷标准气进行6次平行测定,总烃相对误差分别为 $2.50\% \sim 5.00\%$ 、 $-1.98\% \sim 5.00\%$ 、 $-0.54\% \sim 1.25\%$ 。相对误差最终值为 $4.28\% \pm 1.84\%$, $2.53\% \pm 5.79\%$, $0.37\% \pm 1.26\%$ 。

12 质量保证与质量控制

12.1 应选择抗负压能力大于排气筒负压的仪器或采取措施降低负压的影响,以避免仪器采样流量减少,导致测定结果偏低或无法测出。

12.2 仪器的各组成部分应连接牢靠,测定前后应按照要求检查仪器的气密性。

12.3 测试系统在测试过程中应全程伴热，保证样品在管路中无冷凝。

12.4 测定前后应按要求测定除烃空气和甲烷或丙烷标准气体，计算测定的示值误差，并定期检查仪器的系统偏差，若示值误差和/或系统偏差不符合 7.2.2 的要求，应查找原因，并进行相应的修复维护，直至满足要求后方可开展监测。

12.5 至少每个月进行一次仪器零点校准，在使用频率高的情况下或标准气体测定示值误差超过 10% 时，应增加零点校准次数。

13 注意事项

13.1 测定前应检查采气管路，并清洁颗粒物过滤装置，必要时更换滤料。

13.2 测定前应检查采样管加热系统是否正常工作。

13.3 废气中存在含硫、含氯化物的情况下，会引起催化剂中毒或失效影响仪器使用寿命。

13.4 测试现场应做好个人防护。

13.5 为了保持与相关环保标准的衔接，单独检测温室气体甲烷时，结果可换算为体积百分数等表达方式。

地方标准信息服务平台