

重 庆 市 地 方 标 准

DB50/T 1611—2024

脆李裂果综合防控技术规程

地方标准信息服务平台

2024—07—08 发布

2024—10—08 实施

重庆市市场监督管理局 发布

前 言

本文件按照GB/T 1.1-2020《标准化工作导则 第1部分：标准化文件的结构和起草规则》的规定起草。

请注意本文件的某些内容可能涉及专利。本文件的发布机构不承担识别专利的责任。

本文件由重庆三峡农业科学院提出。

本文件由重庆市农业农村委员会归口并组织实施。

本文件起草单位：重庆三峡农业科学院，长江师范学院。

本文件主要起草人：马晓丽、杨梅、袁项成、刘雪峰、向莘莘、孙协平。

地方标准信息服务平台

脆李裂果综合防控技术规程

1 范围

本文件规定了脆李裂果防控的园地选择、品种选择、土壤管理、水分管理、施肥管理、生长调节、避雨等内容。

本文件适用于脆李裂果综合防控。

2 规范性引用文件

下列文件中的内容通过文中的规范性引用而构成本文件必不可少的条款。其中，注日期的引用文件，仅该日期对应的版本适用于本文件；不注日期的引用文件，其最新版本（包括所有的修改单）适用于本文件。

NY/T 3704 果园有机肥施用技术指南

3 术语和定义

本文件没有需要界定的术语和定义。

4 园地选择

选择通风向阳、排水性好、坡度适宜的坡地（坡度 $\leq 20^\circ$ ），土壤宜为沙质壤土。

5 品种选择

选择抗裂性较强或成熟期能够避开连阴雨天气的品种。

6 土壤管理

6.1 深翻

秋季施肥深翻土壤。从距离树冠外围垂直投影处（距离主干不可小于1 m），随冠幅逐年往外深翻，深度为0.5 m~0.6 m。

6.2 土壤改良

按照NY/T 3704要求增施有机肥，树盘覆盖，行间种植绿肥。

7 水分管理

7.1 排水

起垄栽培，建立排灌系统。

7.2 灌水

连续干旱时可间隔 2 d~3 d 灌水 1 次。

8 施肥管理

8.1 秋施基肥时每株加施钙肥 1.0 kg~1.5 kg。幼果期和膨大期，叶面喷施 25 mg/L 的硝酸钙或 750 倍~1500 倍氨基酸螯合钙等钙制剂。

8.2 花后和幼果期各喷施 1 次硼肥(0.1%~0.2%浓度硼砂)和流体硅(100 倍~150 倍)。

9 生长调节

果实成熟前 1 个月喷施 0.5 g/L 乙烯利，间隔 1 天后喷施 0.2 g/L 赤霉素。

10 避雨

10.1 果实七至八成熟时采用单株覆膜或大棚避雨。

10.2 单株覆膜时，根据树冠高度，在树体主干捆绑 3.5 m~4.5 m 支撑杆，将透气薄膜覆盖树冠，薄膜外围固定点 4 个~6 个，用绳拉直固定薄膜，用压膜绳打十字架将膜固定在树体上。

10.3 根据地势搭建单排或连栋避雨棚(可收缩避雨棚见附录 A)。

地方标准信息服务平台

附录 A
(资料性)
可收缩避雨棚的搭建

A.1 构件

构件包括但不限于以下内容：

- 棚布；
- 固定架；
- 横杆；
- 拉绳；
- 主动轮
- 从动轮。

A.2 搭建方法

根据地形，搭建 2 个平行的固定架，棚高 4.5 m，棚长不超过 30 m，其中一个固定架上安装带有电机的主动轮，另一个固定架上安装从动轮，固定架之间至少安装两根横杆，棚布上矩阵排列固定套环，棚布通过套环活动套装在横杆上，棚布的一端固定在一个固定架上，另一端为活动端；一条拉绳穿过主动轮和从动轮并形成一闭合的绳环，拉绳的一个位置与所述棚布的活动端位置设置的套环固定连接，通过拉动滑轮控制避雨棚的收放。

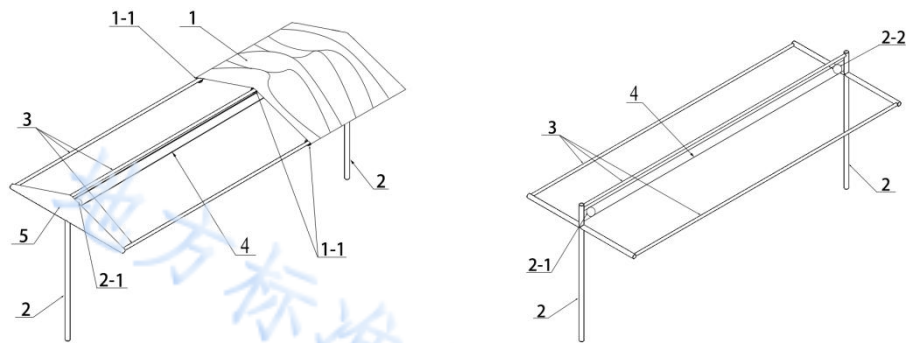


图 A.1 可收缩避雨棚结构示意图

图中：1、棚布；1-1、套环；2、固定架；2-1、主动轮；2-2、从动轮；3、横杆；4、拉绳；5、边棚布