

ICS 01.040.93

DB21

CCS P11

辽宁省地方标准

DB21/T 3823—2023

岩土工程监测技术规程

Technical specification for monitoring of geotechnical engineering

2023—09—30 发布

2023—10—30 实施

辽宁省住房和城乡建设厅
辽宁省市场监督管理局 联合发布

前 言

本规程是根据辽宁省市场监督管理局《关于印发 2021 年辽宁省地方标准立项计划的通知》（辽市监发【2021】19 号）的要求，由辽宁省建筑设计研究院岩土工程有限责任公司会同省内相关单位，经过广泛调查研究，认真总结我省各类岩土体变形监测的经验及科研成果，并在广泛征求意见的基础上编制而成。

本规程的主要技术内容是：总则、术语和符号、基本规定、建（构）筑物、基坑工程、边坡工程、城市隧道工程、垃圾填埋工程、大面积填方地基处理工程、其他工程。

本规程由辽宁省住房和城乡建设厅负责管理，辽宁省建筑设计研究院岩土工程有限责任公司负责技术内容的解释。本规程在执行过程中如有意见或建议，请寄送至辽宁省建筑设计研究院岩土工程有限责任公司（地址：辽宁省沈阳市和平区和平南大街 84 号，邮编：110005）。

本规程主编单位：辽宁省建筑设计研究院岩土工程有限责任公司

本规程参编单位：中国建筑东北设计研究院有限公司

中冶沈勘工程技术有限公司

沈阳市勘察测绘研究院有限公司

沈阳市建设工程施工图设计审查咨询中心

中航勘察设计研究院有限公司

大连市勘察测绘研究院集团有限公司

大连大勘岩土工程有限公司

辽宁水文地质工程地质勘察院有限公司

中建东设岩土工程有限公司

东北岩土工程勘察有限公司

辽宁省交通规划设计院有限责任公司

辽宁省有色地质一〇一队有限责任公司

中国建筑材料工业地质勘查中心辽宁总队

辽宁地质工程勘察施工集团勘察研究院有限公司

辽宁有色勘察研究院有限责任公司

辽宁省地矿集团能源地质有限责任公司

辽宁正源岩土工程技术有限公司

辽宁工程勘察设计院有限公司

营口市建筑设计研究院有限公司

本规程主要起草人：张海东 苏艳军 陈资博（以下按姓氏笔画排列）

丁晓明 王旭 王有伟 王洪伟 王桂虎 刘伟 刘琦
刘大金 刘文朝 刘铁平 闫海龙 孙鑫 孙国庆 孙国维
杨军春 李根 李广辉 李世军 李思宁 李建光 李海龙
李富荣 李永壮 吴文龙 吴志坚 吴国师 张悦 张恒兵
张鉴麒 赵兴言 赵金亮 姜闯 胡令洋 姜宏 郭云峰
崔洋 翟立新

本规程主要审查人：赵文 陈菊 王希友 李伟 李金奎 由世岐 于永彬

地方标准信息服务平台

目 录

1	总 则	1
2	术语和符号	2
2.1	术语	2
2.2	符号	3
3	基本规定	4
4	建（构）筑物	9
4.1	一般规定	9
4.2	沉降监测	10
4.3	水平位移监测	12
4.4	倾斜监测	14
4.5	裂缝与挠度监测	17
4.6	数据处理与成果报告	19
5	基坑工程	20
5.1	一般规定	20
5.2	监测项目	20
5.3	监测点布置	22
5.4	监测方法及技术要求	23
5.5	监测频率	26
5.6	监测预警	27
5.7	数据处理与成果报告	30
6	边坡工程	32
6.1	一般规定	32
6.2	变形监测	33
6.3	应力监测	34
6.4	其他监测	35
6.5	数据处理与成果报告	35
7	城市隧道工程	36
7.1	一般规定	36
7.2	监测项目	36
7.3	监测点布设	38
7.4	监测方法及技术要求	41
7.5	监测频率	43
7.6	监测预警	43
7.7	数据处理与成果报告	46
8	垃圾填埋工程	48
8.1	一般规定	48
8.2	渗沥液水位监测	48
8.3	垃圾坝体水平位移监测	49
8.4	垃圾堆体沉降监测	49
8.5	地下水水质监测	49
8.6	地下水导排系统影像监测	50

8.7 防渗系统完整性监测	50
9 大面积填方地基处理工程	52
9.1 一般规定	52
9.2 地基监测	52
10 其他工程	54
10.1 采空区监测	54
10.2 挤密效应监测	55
10.3 振动监测	55
10.4 岩土文物监测	56
附录 A 监测项目代号及图例	59
附录 B 监测报表	61
附录 C 标志及标石埋设规格	68
本规程用词说明	73
引用标准名录	74
条文说明	76

地方标准信息服务平台

Contents

1	General provisions	1
2	Terms and symbols	2
2.1	Terms	2
2.2	Symbols	3
3	Basic requirements	4
4	Structures	9
4.1	General requirements	9
4.2	Monitoring of settlement	10
4.3	Monitoring of horizontal displacement	12
4.4	Monitoring of inclination	14
4.5	Monitoring of gap and deflection	17
4.6	Data processing and results report	19
5	Excavation engineering	20
5.1	General requirements	20
5.2	Monitoring items	20
5.3	Arrangement of monitoring point	22
5.4	Monitoring methods and technical requirements	23
5.5	Frequency of monitoring	26
5.6	Forewarning on monitoring	27
5.7	Data processing and results report	30
6	Slope engineering	32
6.1	General requirements	32
6.2	Monitoring of deformation	33
6.3	Monitoring of stress	34
6.4	Monitoring of others	35
6.5	Data processing and results report	35
7	Urban tunnel engineering	36
7.1	General requirements	36
7.2	Monitoring items	36
7.3	Arrangement of monitoring point	38
7.4	Monitoring methods and technical requirements	41
7.5	Frequency of monitoring	43
7.6	Forewarning on monitoring	43
7.7	Data processing and results report	46
8	Garbage landfill engineering	48
8.1	General requirements	48
8.2	Monitoring of leachate level	48
8.3	Landfill dam monitoring of horizontal displacement	49
8.4	Landfill monitoring of settlement	49
8.5	Monitoring of groundwater quality	49
8.6	Image monitoring of groundwater drainage system	50

8.7	Integrity monitoring of anti-seepage system	50
9	Large area fill ground treatment engineering	52
9.1	General requirements	52
9.2	Monitoring of ground	52
10	Other engineering	54
10.1	Monitoring of mine goaf	54
10.2	Monitoring of squeezing effect	55
10.3	Monitoring of vibration	55
10.4	Monitoring of geotechnical relics	56
Appendix A	Monitoring item code and legend	59
Appendix B	Monitoring report form	61
Appendix C	Specification and burying for Signs and markstones	68
	Explanation of wording in this specification	73
	List of quoted standards	74
	Addition:Explanation of provisions	76

地方标准信息服务平台

1 总 则

1.0.1 为了规范岩土工程监测工作，做到科学合理、实时有效、确保质量、安全可控，制定本规程。

1.0.2 本规程适用于辽宁省建筑与市政工程建设和使用阶段的监测、岩土质文物的监测。对于冻土、膨胀土、湿陷性黄土等特殊性岩土监测，尚应结合有关标准及当地工程经验开展监测工作。

1.0.3 岩土工程监测工作应充分利用先进的数据采集和信息传输技术，实时准确量测监测对象在各种作用下的反应性状。

1.0.4 岩土工程监测除应符合本规程外，尚应符合国家现行有关标准的规定。

地方标准信息服务平台

2 术语和符号

2.1 术语

2.1.1 岩土工程监测 monitoring of geotechnical engineering

对工程施工和使用期间的岩土体及结构发生的变化进行监视和观测。

2.1.2 基准点 reference point

为进行变形监测而布设的稳定的、长期保存的测量控制点。

2.1.3 工作基点 working reference point

为便于现场变形监测作业而布设的相对稳定的测量点。

2.1.4 监测点 monitoring point

布设在监测对象上能反映监测对象变化特征的观测点。

2.1.5 监测预警值 forewarning value on monitoring

针对监测对象及周边环境的保护要求，对监测项目所设定的警戒值。

2.1.6 周边环境 surroundings

指在工程施工和使用期间，与工程周围相关或受影响的既有建（构）筑物、设施、管线、道路、桥梁、隧道、岩土体及水系等的统称。

2.1.7 城市隧道 urban tunnel

修建在地下，供车辆、行人、水流及管线等通过的工程构筑物。

2.1.8 净空收敛 convergence deformadon

隧道开挖后其周边围岩向隧道净空侵入的现象。一般指隧道周边上的两点间相对位置的变化。

2.1.9 挤密效应 squeezing effect

施工过程中因排挤土体使周围土产生显著位移的效应。

2.1.10 渗沥液导排层水头 leachate head in leachate drainage layer

以导排层底面为基准面，导排层内渗沥液最大压力对应水柱高度。

2.1.11 垃圾堆体主水位 main leachate level

在填埋场深部低渗透性垃圾层以上渗沥液长期累积、雍高所形成的水位。

2.1.12 垃圾堆体滞水位 perched leachate level

堆体内局部低渗透材料以上独立且连续的饱和垃圾中的水位。

2.1.13 本底井 background monitoring well

在垃圾场地下水流向上游设立的不受垃圾渗滤液影响的地下水监测井。

2.1.14 岩土质文物 geotechnical relics

人类在社会活动中遗留下来的具有历史、艺术、科学价值的以岩土质为主要建造材料的遗迹。

2.1.15 中误差 mean square error

在相同观测条件下的一组真误差平方平均数的平方根，亦称标准差或均方根差。

2.2 符号

2.2.1 变形量

A —倾斜方位角；夹角；

q —位移分量；偏离值；

Δq —位移分量差；

Δ —倾斜值；两期间的变形值；

Δh —沉降差；基础两端的差异沉降值；

s —沉降量；竖向位移累计值。

2.2.2 观测量

B —矿山法隧道或导洞开挖宽度；

D —距离；边长；盾构法隧道开挖直径；

H —高度；基坑设计深度；边坡高度；

H_g —自室外地面算起的建筑物高度；

h —高差；基坑开挖的深度；

i —倾斜率；

L —位移分量观测值；

n —测回数；测站数；高差个数。

2.2.3 仪器参数

$F \cdot S$ —表示传感器满量程；

$\% F \cdot S$ —是指传感器的指标相对于传感器的满量程误差的百分数。

3 基本规定

3.0.1 建设或管理单位应委托具有相应资质的第三方单位实施监测，监测单位应根据委托内容、设计要求及规范规定开展监测工作。

3.0.2 监测单位应根据工程特点、监测内容、监测对象、监测等级等编制详细的监测方案。对于采用新技术、新工艺、新材料、新设备的工程，其监测方案应通过评审后方可实施。

3.0.3 根据各类项目的规模、重要性及安全等级，按表 3.0.3 确定岩土工程监测等级。

表 3.0.3 岩土工程监测等级

监测等级	适用范围
一级	主体结构安全等级为一级的建筑与市政工程，安全等级为一级的基坑及边坡工程、环境条件复杂的城市隧道工程、重要管廊工程、全国重点文物保护单位、大型垃圾填埋工程。
二级	除一级、三级以外的工程
三级	主体结构安全等级为三级的建筑与市政工程，安全等级为三级的基坑及边坡工程、环境条件简单的城市隧道工程、市级文物保护单位、小型的垃圾填埋场工程

3.0.4 监测工作应遵循下列流程：

- 1 收集、分析相关资料，现场踏勘；
- 2 编制和审查监测方案；
- 3 埋设、验收与保护监测基准点和监测点；
- 4 校验仪器设备，标定元器件，测定基准并采集监测点初始值；
- 5 采集监测信息；
- 6 处理和分析监测信息；
- 7 提交监测日（期）报、警情快报、阶段性监测报告等；
- 8 监测工作结束后，提交监测工作总结报告及相应的成果资料。

3.0.5 监测方案内容应包括：

- 1 工程概况；
- 2 场地地质条件、周边环境状况及工程风险特点；
- 3 监测目的和依据；
- 4 监测范围和监测等级；
- 5 监测对象及项目；
- 6 基准点、工作基点、监测点的布设要求及测点布置图；
- 7 监测方法和精度要求；
- 8 监测周期及频率；
- 9 监测控制值、预警等级、预警标准及异常情况下的监测措施；
- 10 监测信息的采集、分析和处理要求；

- 11 监测信息反馈制度；
- 12 监测仪器设备、元器件及人员的配备；
- 13 质量管理、安全管理及其他管理制度。

3.0.6 变形监测精度要求应符合表 3.0.6 的规定。

表 3.0.6 变形监测精度要求

监测等级	垂直位移监测		水平位移监测
	变形监测点高程中误差 (mm)	相邻变形监测点高差中误差 (mm)	变形监测点点位中误差 (mm)
一级	±0.3	±0.1	±1.5
二级	±0.5	±0.3	±3.0
三级	±1.0	±0.5	±6.0

注：1 变形监测点的高程中误差和点位中误差指相对于邻近基准点的中误差；

2 特定方向的水平位移中误差可取表中相应监测等级点位中误差的 $1/\sqrt{2}$ 作为限值。

3.0.7 变形监测数据处理的取值精确度应符合表 3.0.7 的规定：

表 3.0.7 变形监测数据处理的取值精确度

监测等级	角度 (")	距离 (mm)	坐标 (mm)	高程 (mm)	水平位移量 (mm)	垂直位移量 (mm)
一级	0.01	0.1	0.1	0.01	0.1	0.01
二、三级	0.10	1.0	1.0	0.10	1.0	0.10

3.0.8 监测仪器设备应保证精度可靠、稳定耐用，并按规范相关规定定期校核。自动化监测系统应具备自校或人工检校措施，可长期稳定工作并具备人工观测条件。

3.0.9 监测项目可采用独立的平面坐标系统及高程基准。对大型或有特殊要求的项目，宜采用 2000 国家大地坐标系及 1985 国家高程基准或项目所在城市使用的平面坐标系统及高程基准。

3.0.10 在遇到台风、暴雨或地下水水位涨落大、地质条件复杂等情况时，监测单位应加强监测工作，并进行加密监测或调整监测方案。

3.0.11 监测单位应按监测方案实施监测，当设计与施工有重大变更时，监测单位应与建设方及相关单位研究并及时调整监测方案。

3.0.12 监测单位应及时处理、分析监测数据，并将监测结果和评价及时向建设方和相关单位反馈。

3.0.13 监测基准点和工作基点的布设应符合下列规定：

1 每个监测项目布设的水平位移基准点不应少于 4 个，竖向位移基准点不应少于 3 个，基准点应布设在监测对象影响范围以外的稳定位置；工作基点除应布设在相对稳定的位置外，还应方便使用，对通视条件较好的小型工程，可不设工作基点，在基准点上直接测定点

位变形；

2 水平位移基准点位与竖向位移基准点位可共用，也可分别布设。水平位移基准点与工作基点宜采用带有强制归心装置的观测墩。水平位移基准点、工作基点和竖向位移基准点的埋设规格，应符合本规范附录 C.1、C.2 的规定；

3 基准点应埋设标石、标志，且应在标石、标志达到稳定后方可开始进行变形监测。稳定时间应根据监测要求与地质条件确定，且不宜少于 7d；

4 监测基准网宜由基准点和工作基点组成，监测基准网应不超过半年复测 1 次，在工程施工过程中宜 1 个月~2 个月复测 1 次；工作基点布置在变形区内的，在 3 次监测期内工作基点与基点至少联测 1 次，当变形监测成果出现异常或当测区受到地震、洪水、爆破等外界因素影响时，应及时进行复测。

3.0.14 监测点应布设在能反映监测对象变化特征的位置或监测断面上，监测点的数量应能满足反映监测对象的变化和保证监测对象安全的要求。监测点的埋设应满足监测要求，且不应影响监测对象的施工或正常使用。监测点应埋设稳固，标志易于辨识。

3.0.15 基准点、工作基点和监测点埋设时应编号，埋设后应绘制基准点、工作基点和监测点的实际分布图。监测期内，监测设施和设备应设置保护装置。

3.0.16 首期基准点测量及每期复测后，应进行数据处理，获得各期基准点的平面坐标和高程。对两期及以上的变形监测，应根据测量结果对基准点的稳定性进行检验分析。

3.0.17 对不稳定基准点的处理，应符合下列规定：

1 应进行现场勘察分析，若确认其不宜继续作为基准点，应予以舍弃，并应及时补充布设新基准点；

2 应检查分析与不稳定基准点有关的各期变形测量成果，并应在剔除不稳定基准点的影响后，重新进行数据处理。

3.0.18 竖向位移监测基准网技术要求应符合表 3.0.18 的规定。

表 3.0.18 沉降监测基准网技术要求

监测等级	相邻点高差中误差 (mm)	每站高差中误差 (mm)	往返较差或环线闭合差 (mm)	检测已测高差较差 (mm)
一级	±0.3	±0.07	±0.15√n	±0.2√n
二级	±0.5	±0.15	±0.30√n	±0.4√n
三级	±1.0	±0.30	±0.60√n	±0.8√n

注：表中 n 为测站数。

3.0.19 水平位移监测基准网技术要求应符合表 3.0.19 的规定。

表 3.0.19 水平位移监测基准网技术要求

监测等级	相邻点位中误差 (mm)	平均边长 (m)	测角中误差 (")	距离测量相对中误差	水平角观测测回数		
					0.5"级仪器	1"级仪器	2"级仪器
一级	1.5	300	0.7	≤1/300000	9	12	-

		200	1.0	$\leq 1/200000$	6	9	-
二级	3.0	400	1.0	$\leq 1/200000$	6	9	-
		200	1.8	$\leq 1/100000$	3	6	9
三级	6.0	450	1.8	$\leq 1/100000$	3	6	9
		350	2.5	$\leq 1/80000$	2	4	6

3.0.20 监测点初始值应连续独立进行至少 3 次观测，取其稳定值的平均值作为初始值。

3.0.21 监测频率应根据荷载变化、施工工况和环境改变等因素确定；监测频率可根据实际工程条件进行调整。

3.0.22 各期变形监测宜满足下列要求：

- 1 采用相同观测路线和观测方法；
- 2 使用同一仪器和设备；
- 3 观测人员相对固定；
- 4 记录工况及相关的环境因素，例如荷载、气象、水位等；
- 5 采用同一基准处理数据。

3.0.23 变形监测出现下列情况之一时，必须通知委托单位并提高监测频率或增加监测内容：

- 1 变形量或变形速率达到变形预警值；
- 2 变形量或变形速率变化异常；
- 3 工程本身及周边环境出现异常。

3.0.24 日（期）报表宜包括下列内容：

- 1 当日的天气情况和施工现场的工况；
- 2 仪器监测项目各监测点的本次测试值、单次变化值、变化速率以及累计值等，必要时绘制有关曲线图；
- 3 巡视检查的记录；
- 4 对监测项目应有正常或异常的判断性结论；
- 5 对达到或超过监测预警值的监测点应有预警标示，并有分析和建议；
- 6 对巡视检查发现的异常情况应有详细描述，危险情况应有报警标示，并有分析和建议。

3.0.25 监测成果报告内容应包括：

- 1 项目情况概述、作业技术依据、完成工作量；
- 2 变形监测网点分布图，作业中存在的主要问题及处理方法；
- 3 仪器检定和检校资料；
- 4 作业方法、质量、有关技术数据以及新技术、新工艺、新材料、新设备的采用及其效果；
- 5 观测的结论和评价，重大遗留问题的处理意见等；
- 6 曲线图、成果表及相关图片；

- 7 数据分析、预报资料；
- 8 检查报告和验收报告。

地方标准信息服务平台

4 建（构）筑物

4.1 一般规定

4.1.1 下列建（构）筑物应在施工及使用期间应进行变形监测，直至变形达到稳定为止：

- 1 对地基变形或桩基变形有控制要求的；
- 2 软弱地基上的；
- 3 处理地基上的；
- 4 采用新型基础形式或新型结构的；
- 5 施工过程中可能引起地面沉降或隆起变形、周边建（构）筑物和地下管线变形、地下水位变化及土体位移的；
- 6 既有建（构）筑物地基基础及结构加固、移位加固的；
- 7 受邻近深基坑开挖施工影响或受场地地下水等环境因素变化影响的；
- 8 采用非嵌岩桩和非深厚坚硬持力层的桩基；
- 9 结构体型复杂、荷载分布不均或桩端平面下存在软弱土层的桩基。

4.1.2 建（构）筑物的沉降、水平位移、倾斜监测频率除应满足本规程第 3.0.21 条外，还应符合下列规定：

- 1 民用建筑在建造过程中，每增加 1 层~3 层应监测 1 次；
- 2 工业建筑，在基础施工、立柱和屋架安装、砖墙砌筑、设备安装、设备运转等不同荷载阶段，应分别进行监测；
- 3 施工期间每月不宜少于 2 次，施工暂停和重新开工时应各监测 1 次，停工期间宜每 2 个月~3 个月监测 1 次；
- 4 监测对象周围有堆载或卸载、基坑开挖、桩基施工和场地积水等情况时，宜增加监测次数；
- 5 运营阶段的监测次数应视地基土类型和沉降速率大小确定。除有特殊要求外，可在第一年监测 3 次~4 次，第二年监测 2 次~3 次，第三年后每年监测 1 次，至沉降达到稳定状态或满足观测要求为止；
- 6 最后 100 天的沉降速率小于 0.01mm/d~0.04mm/d 时，可认为已达到稳定状态。对具体沉降观测项目，最大沉降速率的取值宜结合地基土的压缩性来确定。

4.1.3 建（构）筑物变形监测的基准点、工作基点布置应满足本规程第 3.0.13 条的规定。

4.1.4 建（构）筑物的变形监测预警值可按地基变形允许值的 70% 进行确定，地基变形允许值见表 4.1.4。

表 4.1.4 建筑物的地基变形允许值

变形特征		地基土类别	
		中、低压缩性土	高压缩性土
砌体承重结构基础的局部倾斜		0.002	0.003
工业与民用建筑相邻柱基的沉降差	框架结构	0.002 <i>l</i>	0.003 <i>l</i>
	砌体墙填充的边排柱	0.0007 <i>l</i>	0.001 <i>l</i>
	当基础不均匀沉降时不产生附加应力的结构	0.0005 <i>l</i>	0.0005 <i>l</i>
单层排架结构（柱距为 6m）柱基的沉降量（mm）		(120)	200
桥式吊车轨面的倾斜 （按不调整轨道考虑）	纵向	0.004	
	横向	0.003	
多层和高层建筑的整体倾斜	$H_g \leq 24$	0.004	
	$24 < H_g \leq 60$	0.003	
	$60 < H_g \leq 100$	0.0025	
	$H_g > 100$	0.002	
体型简单的高层建筑基础的平均沉降量（mm）		200	
多层建筑基础平均沉降量（mm）		120	
高耸结构基础的倾斜	$H_g \leq 20$	0.008	
	$20 < H_g \leq 50$	0.006	
	$50 < H_g \leq 100$	0.005	
	$100 < H_g \leq 150$	0.004	
	$150 < H_g \leq 200$	0.003	
	$200 < H_g \leq 250$	0.002	
高耸结构基础的沉降量 （mm）	$H_g \leq 100$	400	
	$100 < H_g \leq 200$	300	
	$200 < H_g \leq 250$	200	

注：1 本表数值为建筑物地基实际最终变形允许值；

2 有括号者仅适用于中压缩性土；

3 *l* 为相邻柱基的中心距离（mm）； H_g 为自室外地面起算的建筑物高度（m）；

4 倾斜指基础倾斜方向两端点的沉降差与其距离的比值；

5 局部倾斜指砌体承重结构沿纵向 6~10m 内基础两点的沉降差与其距离的比值。

4.2 沉降监测

4.2.1 沉降监测应测定建（构）筑物的沉降量、沉降差及沉降速率，并应根据需要计算基础倾斜、局部倾斜、相对弯曲及构件倾斜等。

4.2.2 沉降监测点的布设应能反映建（构）筑物及地基变形特征，并应兼顾建筑结构和地层结构特点，一般情况下应布设在下列部位：

- 1 建（构）筑物的四周墙角及沿外墙每 10m~15m 处或每隔 2 根~3 根柱基上；
- 2 沉降缝、伸缩缝、后浇带、新旧建（构）筑物或高低建（构）筑物接壤处的两侧；
- 3 人工地基和天然地基接壤处、基础埋深相差悬殊处的两侧；

4 烟囱、水塔和大型储藏罐等高耸构筑物基础轴线的对称部位，且每一构筑物不得少于 4 个点；

5 基础底板的四角和中部。

4.2.3 沉降监测点的标志可根据待测建筑的结构类型和墙体材料等情况进行选择，并应符合下列规定：

1 标志的埋设高度宜高出室内地坪，立尺部位应加工成半球形或有明显的突出点，并宜涂上防腐剂；

2 标志的埋设位置应避开雨水管、窗台线、散热器、暖水管、电气开关等影响设标和观测的障碍物，并应视立尺需要离开墙面、柱面或地面一定距离；

3 对于建筑立面后期有贴面装饰的建（构）筑物，宜预埋螺栓式活动标志；

4 标志应醒目，易于保护；

5 当采用静力水准测量进行沉降监测时，标志的型式及其埋设，应根据所用静力水准仪的型号、结构、安装方式以及现场条件等确定。

4.2.4 沉降监测宜采用水准测量方法，也可采用静力水准测量、电磁波测距三角高程测量等方法进行。

4.2.5 采用水准测量进行沉降监测，技术要求应符合表 4.2.5 的规定。

表 4.2.5 水准测量的技术要求

监测等级	水准仪级别	水准尺	视线长度 (m)	前后视较差 (m)	前后视累计差 (m)	视线离地面最低高度 (m)	基本分划、辅助分划读数较差 (mm)	基本分划、辅助分划高程较差 (mm)
一二级	DS ₀₅	因瓦	30	0.5	1.5	0.5	0.3	0.4
三级	DS _{05/1}	因瓦	50	2.0	3	0.3	0.5	0.7

4.2.6 采用静力水准测量进行沉降监测，应符合下列规定：

1 静力水准测量的主要技术要求应符合表 4.2.6 的规定；

表 4.2.6 静力水准测量的主要技术要求

监测等级	仪器类型	读数方式	两次观测高差较差 (mm)	环线及符合路线闭合差 (mm)
一级	封闭式	接触式	0.15	$0.15\sqrt{n}$
二级	封闭式、敞口式	接触式	0.30	$0.30\sqrt{n}$
三级	敞口式	接触式	0.60	$0.60\sqrt{n}$

注：n 为高差个数。

2 测量前应检验测量头的零点差；

3 连通管路应无压折，管路内液体应无气泡；

4 观测头的圆气泡应居中或自由悬挂；

5 测量应在管路内的液面静止后开始，每观测 1 次应读数 3 次，并取平均值作为监测值。

4.3 水平位移监测

4.3.1 建（构）筑物的水平位移监测应符合下列规定：

1 水平位移观测点应布设在建（构）筑物的下列部位：

- 1) 建筑物的四周墙角和柱基上以及建筑沉降缝的顶部和底部；
- 2) 当有建筑裂缝时，还应布设在裂缝的两边；
- 3) 大型构筑物的顶部、中部和下部。

2 观测标志宜采用反射棱镜、反射片、照准觇牌或垂直照准杆；

3 水平位移观测频率应在本规程第 4.1.2 条的基础上，结合工程需要和场地的工程地质条件综合确定。

4.3.2 建（构）筑物水平位移监测应在基准点或工作基点上设置测站，可采用交会法、极坐标法、视准线法、引张线法、全站仪自动化测量、激光测量法和摄影测量等方法进行监测。

4.3.3 交会法、极坐标法监测应符合下列规定：

1 角交会法宜采用三点交会，交会角应为 $60^\circ\sim 120^\circ$ ；边交会法的交会角应为 $30^\circ\sim 150^\circ$ ；

2 交会法、极坐标法应独立观测 2 次，2 次成果较差不应大于监测点中误差的 $\sqrt{2}$ 倍；

3 测站宜采用有强制对中装置的观测墩，监测点可埋设安置反光镜或觇牌的强制对中装置或其它固定照准标志。

4.3.4 视准线法监测应符合下列规定：

1 视准线法监测，宜采用活动觇牌法或小角度法；

2 采用活动觇牌法监测时，应在监测前对觇牌的零位差进行测定，监测点偏离视准线的距离不应大于 2cm；采用小角度法监测时，角度不应大于 $30'$ 。

4.3.5 水平角观测应采用方向观测法，水平角方向观测法的技术要求，应符合表 4.3.5 的规定。

表 4.3.5 水平角方向观测法的技术要求

仪器精度	光学测微器两次重合读数之差 (")	半测回归零差 (")	一测回内 2C 互差 (")	同一方向值 各测回较差 (")
0.5"级	—	4	5	3
1"级	1	6	9	6
2"级	3	8	13	9

注：观测方向的垂直角超过 $\pm 3^\circ$ 时，方向 2C 互差可按相邻测回同方向进行比较，方向 2C 互差应满足表中一测回内 2C 互差的限值。

4.3.6 距离测量技术要求应符合表 4.3.6 的规定。

表 4.3.6 距离测量技术要求

监测等级	仪器精度	每边测回数		一测回读数较差 (mm)	单程各测回较差 (mm)	气象数据测定的最小读数		往返较差 (mm)
		往	返			温度 (°C)	气压 (Pa)	
一级	≤2mm 级	4	4	1	1.5	0.2	50	≤2 (a+b·D)
二级	≤2mm 级	4	4	3	4			
三级	≤5mm 级	2	2	5	7			

注：1 监测基准网应往返测量，监测点应进行往返；

2 计算距离测量往返较差的限差时，a, b 分别为相应等级所使用仪器标称的固定误差和比例误差，D 为距离 (km)。

4.3.7 全站仪自动化监测应符合下列规定：

1 测站应设立在基准点或工作基点上，并应采用有强制对中装置的观测台或观测墩；测站视野应开阔无遮挡，周围应设立安全警示标志，并应配置防水、防尘设施；

2 水平角观测技术要求应符合本规程第 4.3.5 条规定，距离测量的技术要求应符合本规程第 4.3.6 条的规定；

3 监测点上宜安装观测棱镜或其他能够满足仪器照准的标志，并达到照准精度需求；

4 数据通讯可采用有线通讯和无线网络通讯，有线通讯的电缆宜采用光纤或专用数据电缆，连接处应采取绝缘和防水措施；

5 测站和数据终端设备应备有不间断电源；

6 数据处理软件应具有观测数据自动检核、超限数据自动处理、不合格数据自动重测功能，观测目标被遮挡时可自动延时观测。

4.3.8 激光测量法监测应符合下列规定：

1 激光器应安置在监测对象外，并应采取防尘、防水措施；

2 安置激光器后，应在激光光路上设立固定光路检核标志；

3 整个光路上应无障碍物，光路周围应设立安全警示标志；

4 目标板感应器应设立在监测点上，感应器应与光路垂直；目标板的刻划应均匀，观测时应将接收到的激光光斑调至最小。

4.3.9 摄影测量法监测应符合下列规定：

1 应根据监测对象的变形特点、监测规模和精度要求选择作业方法，可采用时间基线视差法、立体摄影测量法或实时数字摄影测量法等；

2 监测点的标志可采用十字形或同心圆形，标志的颜色应使影像与标志背景色有反差，可采用黑、白、黄颜色或两色相间；

3 像控点应布设在监测体的四周，监测体的景深大于 100m 时，应在景深范围内均匀布设；

4 摄影站应设置固定观测墩，对于长方形的监测体，摄影站应布设在与物体长轴平行的

一条直线上，并使摄影主光轴垂直于被摄物体的主立面；对于圆柱形外表的监测体，摄影站可均匀布设在与物体中轴线等距的周围；

5 多像对摄影时，应布设像对间起连接作用的标志点。

4.4 倾斜监测

4.4.1 建（构）筑物的施工过程中及竣工验收前，宜对建筑上部结构或墙面、柱等进行倾斜监测；运营阶段，当发生倾斜时，应及时进行倾斜监测。建（构）筑物倾斜监测，应测定建筑顶部监测点相对于底部固定点或上层相对于下层监测点的倾斜值、倾斜方向及倾斜速率。

4.4.2 建（构）筑物的倾斜监测点的设置应符合下列规定：

- 1 倾斜监测点宜布设在建（构）筑物竖轴线、拐角处或主体承重结构的顶部和底部；
- 2 当测定顶部相对于底部的整体倾斜时，应沿同一竖直线分别布设顶部监测点和底部对应点；
- 3 当测定局部倾斜时，应沿同一竖直线分别布设所测范围的上部监测点和下部监测点；
- 4 采用切线测角法观测圆形建（构）筑物时，应分别布设在顶部和底部的同一圆周上；
- 5 采用差异沉降推算法时，应布设在建筑物的基础上。

4.4.3 倾斜监测点的标志设置，宜符合下列规定：

- 1 建筑顶部的监测点标志，宜采用固定的觇牌和棱镜，墙体上的监测点标志宜采用埋入式照准标志或粘贴反射片标志；
- 2 对不便埋设标志的塔形、圆形建筑以及竖直构件，可粘贴反射片标志，也可照准视线所切同高边缘确定的位置或利用符合位置与照准要求的建筑特征部位。

4.4.4 倾斜监测工作基点的设立，应符合下列规定：

- 1 从建筑外部观测时，工作基点应设立在与倾斜方向成正交的方向线上，距照准目标1.5~2.0倍目标高度的固定位置；
- 2 利用建筑内部竖向通道观测时，可将通道底部中心点作为工作基点；
- 3 按前方交会法设立工作基点时，基线端点的选择应满足距离测量要求，按方向线水平角法设立的工作基点应设置定向点。

4.4.5 倾斜监测方法可采用投点法、测夹角法、切线测角法、激光测量法、交会法、极坐标法、吊垂球法、多点位移计测量法、倾斜仪测量法和差异沉降推算法等。

4.4.6 采用投点法进行倾斜监测应符合下列规定：

- 1 应在与视线成正交的2个位置上设立工作基点，工作基点至监测点下标志的距离宜为监测对象高度的1.5倍；
- 2 应在2个工作基点上使用全站仪，并将上、下标志投影到同一水平面上；
- 3 应量取上标志相对于下标志的位移分量，并应精确至0.5mm；投点法测回数不应小

于 2 测回，测回间较差不应大于 3mm；

4 倾斜值、倾斜率和倾斜方位角应按下列公式计算：

$$\Delta = \sqrt{L_x^2 + L_y^2} \quad (4.4.6-1)$$

$$i = \frac{\Delta}{H} \quad (4.4.6-2)$$

$$A = \tan^{-1} \frac{L_x}{L_y} \quad (4.4.6-3)$$

式中： Δ ——上标志相对于下标志的倾斜值（mm）；

L_x 、 L_y ——倾斜分量的观测值（mm）；

i ——倾斜率；

H ——监测点上标志与下标志的高差（mm）；

A ——倾斜方位角（°）。

4.4.7 采用测夹角法进行倾斜监测应符合下列规定：

- 1 工作基点的设立应符合本规程第 4.4.6 条第 1 款的规定；
- 2 在工作基点上应使用全站仪对上、下标志间的水平夹角进行观测，水平角观测应符合本规程第 4.3.5 条规定；
- 3 测夹角法技术要求应符合表 4.4.7 的规定；

表 4.4.7 测夹角法技术要求

监测等级	平均边长 (m)	水平角观测		
		仪器等级	测回数	测角中误差 (")
一级	150	0.5"级	4	1.8
二级	150	1"级	4	2.5
三级	200	1"级	2	4.0
		2"级	4	

4 工作基点与监测点下标志距离的相对中误差应小于 1/2000；

5 倾斜值的计算应符合下列规定：

1) 各工作基点上的位移分量观测值应按下列式计算：

$$L = \frac{\beta}{\rho} D \quad (4.4.7)$$

式中： L ——位移分量观测值（mm）；

β ——监测点上、下标志之间的水平夹角（"）；

D ——工作基点至监测点下标志的水平距离（mm）；

ρ ——常数， $\rho = 206265''$ 。

2) 倾斜值、倾斜率和倾斜方位角应分别按本规程公式(4.4.6-1)、公式(4.4.6-2)和公式(4.4.6-3)计算。

4.4.8 采用切线测角法进行倾斜监测应符合下列规定:

- 1 工作基点的设立应符合本规程第4.4.6条第1款的规定;
- 2 在工作基点上应使用全站仪对上、下标志间的水平夹角进行观测,水平角观测应符合本规程第4.3.5条的规定;

- 3 工作基点至监测点下标志的距离相对中误差应小于 1/2000;

- 4 倾斜值的计算应符合下列规定:

- 1) 各工作基点的位移分量观测值应按下列公式计算:

$$D_c = \frac{D_t}{\cos \frac{\beta_1}{2}} \quad (4.4.8-1)$$

$$L = \frac{\Delta\beta_1}{\rho} D_c \quad (4.4.8-2)$$

式中: D_c ——工作基点至圆形监测物中心的距离 (mm);

D_t ——工作基点至圆形监测物切线下标志的水平距离 (mm);

β_1 ——两个下标志水平夹角 (");

L ——位移分量观测值 (mm);

$\Delta\beta_1$ ——上部与下部中心线水平方向值之差 (")。

2) 倾斜值、倾斜率和倾斜方位角应分别按本规程公式(4.4.6-1)、公式(4.4.6-2)和公式(4.4.6-3)计算。

4.4.9 采用差异沉降推算法进行倾斜监测应符合下列规定:

- 1 应采用水准测量方法测定基础两端的差异沉降值;
- 2 水准观测的技术要求应符合本规程第4.2.5条的规定;
- 3 基础两端点之间的距离测量相对中误差应小于 1/2000;
- 4 倾斜值的计算应符合下列规定:

- 1) 倾斜值应按下列公式计算:

$$\Delta = \frac{\Delta_h}{D} H \quad (4.4.9)$$

式中: Δ ——监测物顶部相对于底部的倾斜值 (mm);

Δ_h ——基础两端点的差异沉降值 (mm);

D ——基础两端点的水平距离 (mm);

H ——监测物的高度 (mm)。

2) 两端点的差异沉降值与基础两端点的水平距离的比值为倾斜率。

4.4.10 采用交会法和极坐标法进行倾斜监测应符合下列规定:

- 1 距离监测物体高度 1.5 倍的位置应设立 2 个工作基点, 交会角宜为 $60^{\circ}\sim 120^{\circ}$;
- 2 水平角观测技术要求应符合本规程第 4.3.5 条的规定;
- 3 距离测量的技术要求应符合本规程第 4.3.6 条的规定;
- 4 交会法和极坐标法应采用 2 组进行, 2 组成果较差不应大于监测点中误差的 $\sqrt{2}$ 倍;
- 5 倾斜值的计算应符合下列规定:
 - 1) 倾斜分量值应按下列公式计算:

$$L_x = X_{\text{上}} - X_{\text{下}} \quad (4.4.10-1)$$

$$L_y = Y_{\text{上}} - Y_{\text{下}} \quad (4.4.10-2)$$

式中: L_x 、 L_y ——分别为纵、横方向倾斜分量观测值 (mm);

$X_{\text{上}}$ 、 $Y_{\text{上}}$ 、 $X_{\text{下}}$ 、 $Y_{\text{下}}$ ——分别为上、下标志的纵、横方向坐标值 (mm);

2) 倾斜值、倾斜率和倾斜方位角应分别按本规程公式 (4.4.6-1)、公式 (4.4.6-2) 和公式 (4.4.6-3) 计算。

4.4.11 采用吊锤球法进行倾斜监测应符合下列规定:

- 1 应在监测对象顶部和底部各布设 1 个监测标志;
- 2 应在顶部监测标志上直接悬挂锤球;
- 3 应在垂线下的底部固定毫米格网读数设备, 应直接读取或量出顶部监测标志相对底部监测标志的水平位移量和位移方向。

4.5 裂缝与挠度监测

4.5.1 当建(构)筑物出现裂缝且裂缝不断发展时, 应进行建筑裂缝监测。裂缝监测内容应包括裂缝位置、走向、长度、宽度及深度。

4.5.2 建(构)筑物进行裂缝监测时应符合下列规定:

- 1 裂缝监测点应在裂缝的两端点和最宽处各布设一对监测点, 且各对监测点连线应垂直于裂缝;
- 2 裂缝监测标志应便于量测, 并跨裂缝安装。标志可选用镶嵌式金属标志、粘贴式金属片标志、钢尺条、坐标格网板或专用量测标志等;
- 3 标志安装完成后, 应拍摄裂缝监测初期的照片;
- 4 裂缝的量测可采用比例尺、小钢尺、游标卡尺、裂缝显微镜或坐标格网板等工具进行, 量测应精确至 0.1mm;
- 5 宽度小于 1cm 的裂缝可仅量测长度和宽度;

6 裂缝深度的量测，宜采用凿出法或超声波法。

4.5.3 裂缝的宽度量测精度不应低于 0.1mm，裂缝长度和深度量测精度不宜低于 1mm。

4.5.4 裂缝的监测频率应根据裂缝变化速度而定，在裂缝发展期间应每天监测 1 次，当变化异常时，应加密监测；当裂缝无变化时，应每 10d~15d 监测 1 次；连续监测裂缝变化时，宜采用测缝计或传感器自动测记方法。

4.5.5 当建筑基础、梁、大跨度构件、建筑上部结构、墙、柱等发生挠度变形或对挠度变形有控制要求时，应进行挠度监测。

4.5.6 挠度监测的频率应根据荷载情况并结合设计和施工要求确定。

4.5.7 挠度监测点应布设在监测对象的两端和中间部位。

4.5.8 挠度监测可采用水准测量、挂尺水准或静力水准测量等方法，也可采用挠度计、位移传感器直接量测挠度值。

4.5.9 竖向的挠度监测应符合下列规定：

1 建筑基础挠度监测可与沉降监测同时进行。监测点应沿基础的轴线或边线布设，每一轴线或边线上不得少于 3 点；

2 梁、大跨度构件等线形建筑的挠度监测，监测点应沿其表面左右两侧布设；

3 竖向的挠度值 f_1 （图 4.5.9）应按下列公式计算：

$$f_1 = \Delta s_{AE} - \frac{L_{AE}}{L_{AE} + L_{EB}} \Delta s_{AB} \quad (4.5.9-1)$$

$$\Delta s_{AE} = s_E - s_A \quad (4.5.9-2)$$

$$\Delta s_{AB} = s_B - s_A \quad (4.5.9-3)$$

式中： s_A 、 s_B 、 s_E ——分别为 A、B、E 点的沉降量（mm），其中 E 点位于 A、B 两点之间；

L_{AE} 、 L_{EB} ——A、E 之间及 E、B 之间的距离（m）。

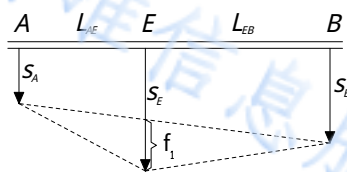


图 4.5.9 竖向的挠度

4.5.10 横向的挠度监测应符合下列规定：

1 对建筑上部结构挠度监测，监测点应按建筑结构类型沿同一竖直方向在不同高度上布设；

2 对墙、柱等挠度监测，可采用本条第 1 款相同的方法；当具备作业条件时，亦可采用挠度计、位移传感器等直接测定其挠度值；

3 横向的挠度值 f_2 (图 4.5.10) 应按下列公式计算:

$$f_2 = \Delta q_{AE} - \frac{L_{AE}}{L_{AE} + L_{EB}} \Delta q_{AB} \quad (4.5.10-1)$$

$$\Delta q_{AE} = q_E - q_A \quad (4.5.10-2)$$

$$\Delta q_{AB} = q_B - q_A \quad (4.5.10-3)$$

式中: q_A 、 q_B 、 q_E ——分别为 A、B、E 点的位移分量 (mm), 其中 E 点位于 A、B 两点之间;

L_{AE} 、 L_{EB} ——A、E 之间及 E、B 之间的距离 (m)。

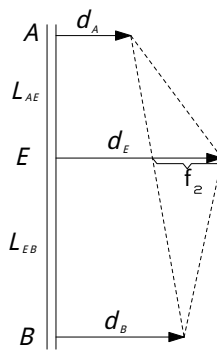


图 4.5.10 横向的挠度

4.6 数据处理与成果报告

4.6.1 建(构)筑物每次变形监测结束后,应及时进行成果整理。项目完成后,应对成果资料进行整理并分类装订。成果整理应符合下列规定:

- 1 监测记录内容应真实完整,采用电子方式记录的数据,应具有完整性,原始数据应备份;
- 2 数据处理、成果图表及检验分析资料应完整、清晰;
- 3 使用的符号应标准、规范,注记清楚;
- 4 沉降监测、水平位移监测成果表应符合本规程附录 B1 的规定;
- 5 监测记录、计算资料和技术成果均应有相关责任人签字,技术成果应加盖技术成果章;
- 6 监测记录、计算资料和技术成果应进行归档。

4.6.2 日(期)报表应按照本规程第 3.0.24 条执行,成果报告应按本规程第 3.0.25 条执行。

5 基坑工程

5.1 一般规定

- 5.1.1 基坑监测工作应满足基坑支护工程设计文件中的监测要求。
- 5.1.2 监测方案编制前，应进行现场踏勘，复核相关资料与现场状况的关系，必要时可采用拍照、录像或进行现场测试、采样。
- 5.1.3 下列基坑工程监测方案应进行专项论证：
- 1 邻近重要建筑、设施、管线等破坏后果很严重且安全等级为一级的基坑工程；
 - 2 已发生严重事故，重新组织施工的基坑工程；
 - 3 采用新技术、新工艺、新材料、新设备的一、二级基坑工程。
- 5.1.4 现场监测的对象应包括：
- 1 支护体系；
 - 2 岩土体；
 - 3 地下水；
 - 4 周边环境中被保护对象。
- 5.1.5 汛期监测应符合下列规定：
- 1 应测项目每次雨后应监测一次；
 - 2 渗漏部位或水毁部位应单独布置监测点，监测变形；
 - 3 水位监测不应大于 1 次/2d；
 - 4 加强巡视工作，必要时安排专人值守。

5.2 监测项目

- 5.2.1 基坑工程现场监测应采用仪器监测与现场巡视检查相结合的方法。
- 5.2.2 土质基坑工程仪器监测项目应根据表 5.2.2-1 进行选择，岩质基坑工程仪器监测项目应根据表 5.2.2-2 进行选择。

表 5.2.2-1 土质基坑工程仪器监测项目

监测项目	监测等级		
	一级	二级	三级
支护结构顶部水平位移	应测	应测	应测
支护结构顶部竖向位移	应测	应测	应测
桩（墙）或土体深层水平位移	应测	宜测	宜测
立柱竖向位移	应测	应测	宜测
围护墙内力	宜测	可测	可测

支撑轴力	应测	应测	宜测
立柱内力	可测	可测	可测
锚杆(索)轴力	应测	宜测	可测
坑底隆起	可测	可测	可测
围护墙侧向土压力	可测	可测	可测
地下水位	应测	应测	应测
土体分层竖向位移	可测	可测	可测

续表 5.2.2-1

监测项目		监测等级		
		一级	二级	三级
周边地表及道路竖向位移		应测	应测	宜测
周边建筑	竖向位移	应测	应测	应测
	倾斜	应测	宜测	可测
	水平位移	宜测	可测	可测
周边建筑裂缝、地表裂缝		应测	应测	应测
周边管线	竖向位移	应测	应测	应测
	水平位移	可测	可测	可测

表 5.2.2-2 岩质基坑工程仪器监测项目

监测项目		监测等级		
		一级	二级	三级
坑顶水平位移		应测	应测	应测
坑顶竖向位移		应测	宜测	可测
锚杆(索)轴力		应测	宜测	可测
地下水、渗水与降雨关系		宜测	可测	可测
周边地表及道路竖向位移		应测	宜测	可测
周边建筑	竖向位移	应测	宜测	可测
	倾斜	宜测	可测	可测
	水平位移	宜测	可测	可测
周边建筑裂缝、地表裂缝		应测	宜测	可测
周边管线	竖向位移	应测	宜测	可测
	水平位移	宜测	可测	可测

5.2.3 土岩组合基坑工程应根据基坑设计安全等级、岩土性状、土岩分布、土岩结合面及地下水状况、支护形式、周边环境变形控制要求，按照本规程表 5.2.2-1、表 5.2.2-2 选择监测项目；围护桩嵌岩处岩体的水平向位移宜进行监测。

5.2.4 岩质基坑、土岩组合基坑采用爆破开挖时，应对爆破振动影响范围内的建（构）筑物、桥梁、道路、管线等保护对象进行质点振动速度或加速度监测。

5.2.5 当基坑周边有地铁、隧道或其他对位移有特殊要求的建筑及设施时，监测项目应与

有关管理部门或产权单位协商确定。

5.2.6 巡视检查工作应符合下列规定：

- 1 基坑工程施工和使用期内，每天均应由专人进行巡视检查，并详实记录；
- 2 基坑工程巡视检查应关注支护结构及周边环境是否出现异常现象；
- 3 特殊条件下的基坑工程巡视检查应符合下列规定：

1) 对于越冬基坑，施工及使用阶段经受冻融循环时，应重点巡视开挖暴露面保温、隔热措施是否到位，坡顶、坡脚排水系统设施是否完好；

2) 对高灵敏性软土，应重点巡视施工扰动情况，支撑施作是否及时，侧壁有无软土挤出，开挖暴露面是否及时封闭等。

5.3 监测点布置

5.3.1 基坑工程监测点位布置要求见表 5.3.1。

表 5.3.1 监测点位的布置

序号	监测项目	监测部位	测点布置
1	支护结构顶部水平及竖向位移	各侧边中部、阳角处、支护形式更换处、侧壁土层突变处及其他有代表性部位	水平间距不宜大于 20m，每边监测点数目不宜少于 3 个，水平和竖向位移监测点宜为共用点
2	桩（墙）或土体深层水平位移	各侧边中部、阳角处及有代表性的部位	水平间距宜为 20m~50m，每边监测点数目不应少于 1 个。用测斜仪观测深层水平位移时，桩（墙）体中的测斜管深度宜与桩（墙）入土深度相同，土体中测斜管的长度不宜小于基坑深度的 1.5 倍，且应大于桩（墙）埋深
3	立柱竖向位移	各侧边中部、多根支撑交汇处、地质条件复杂处的立柱上	监测点不应少于立柱总根数的 5%，逆作法施工的基坑不应少于 10%，且均不应少于 3 根
4	围护墙内力	设计计算受力、变形较大且有代表性的部位	竖直方向监测点间距宜为 2m~4m 且在设计计算弯矩极值处应布置监测点，每一监测点沿垂直于围护墙方向对称放置的应力计不应少于 1 对
5	支撑轴力	支撑设计计算内力较大、基坑阳角处或在整个支撑系统中起控制作用的杆件上	每层支撑的轴力监测点不应少于 3 个，各层支撑的监测点位置宜在竖向保持一致
6	锚杆（索）轴力	设计计算受力较大且有代表性的位置，基坑每侧边中部、阳角处和地质条件复杂的区段	每层锚杆（索）的内力监测点数量应为该层锚杆（索）总数的 1%~3%，且基坑每边每层不应少于 1 根
7	坑底隆起	基坑底部的中央及其他能反映变形特征的部位	宜纵向或横向断面布置，断面数不宜少于 2 个，断面上监测点间距 10m~30m，数量不宜少于 3 个
8	围护墙侧向土压力	受力、土质条件变化较大或其他有代表性的部位	基坑每边的监测断面不宜少于 2 个，竖向布置上监测点间距宜为 2m~5m，下部宜加密

9	地下水位	沿基坑、被保护对象的周边或在基坑与被保护对象之间布置	监测点间距宜为 20m~50m
10	周边地表及道路竖向位移	基坑边缘外 1 倍~3 倍的基坑开挖深度范围内的地表及道路	点位按监测断面设置在坑边中部、阳角处或其他有代表性的部位；断面与坑边垂直，间距 20m~50m，每个断面上监测点数不宜少于 5 个

续表 5.3.1

序号	监测项目	监测部位	测点布置
11	周边建（构）筑竖向位移	基坑边缘外 1.5 倍~3 倍的基坑开挖深度范围内需要保护的周边建（构）筑物	建筑四角、沿外墙每 10m~15m 处或每隔 2 根~3 根柱的柱基或柱子上，且每侧外墙不应少于 3 个监测点
12	周边建（构）筑水平位移		建筑的外墙墙角、外墙中间部位的墙上或柱上、裂缝两侧以及其他有代表性的部位，监测点间距视具体情况而定，一侧墙体的监测点不宜少于 3 点
13	周边建（构）筑倾斜监测		建筑角点、变形缝两侧的承重柱或墙上，沿主体顶部、底部上下对应布设且在同一竖直线上
14	周边建筑裂缝、地表裂缝	原有裂缝增大或出现的新裂缝	对需要观测的裂缝，每条裂缝的监测点应至少设 2 个，且宜设置在裂缝的最宽处及裂缝末端
15	周边管线	管线的节点、转折点、变坡点、变径点等特征点和变形曲率较大的部位，对重要的、距离基坑近的、抗变形能力差的管线进行重点监测	监测点水平间距宜为 15m~25m，并宜向基坑边缘以外延伸 1 倍~3 倍的基坑开挖深度；在无法埋设直接监测点时，可设置间接监测点

5.4 监测方法及技术要求

5.4.1 变形监测网的基准点、工作基点除依据本规程第 3.0.13 条~第 3.0.19 条要求设置外，还应结合各监测项目的特点，满足监测工作需求。

5.4.2 水平位移监测应符合下列规定：

1 测量特定方向上的水平位移时，可采用视准线活动觇牌法、视准线测小角法、激光准直法等。测量监测点任意方向的水平位移时，可视监测点的分布情况，采用极坐标法、交会法、自由设站法等，施测时应符合本规程第 4.3.3 条、第 4.3.4 条规定；

2 水平位移监测精度应满足本规程表 3.0.6 要求；

3 采用全站仪极坐标法进行水平位移监测时，应符合下列规定：

1) 全站仪标称精度应符合表 5.4.2 的规定。

表 5.4.2 全站仪标称精度要求

监测点坐标中误差 (mm)	一测回水平方向标准差 (")	测距中误差
---------------	----------------	-------

± 1.0	≤ 0.5	≤ (1mm+1ppm)
± 1.5	≤ 1.0	≤ (1mm+1ppm)
± 2.0	≤ 1.0	≤ (1mm+2ppm)
± 3.0	≤ 2.0	≤ (2mm+2ppm)

2) 测站至监测点的距离不宜大于 300m。

3) 监测点的测回数应根据观测精度要求、全站仪标称精度、测站至监测点的距离等因素综合确定。

5.4.3 竖向位移监测应符合下列规定：

- 1 竖向位移监测宜采用几何水准测量，也可采用三角高程测量或静力水准测量等方法；
- 2 竖向位移监测精度应满足本规程表 3.0.6 的技术要求；
- 3 采用几何水准测量进行竖向位移监测时，所用仪器精度与观测限差应符合表 5.4.3 的规定；

表 5.4.3 水准仪精度和观测限差要求

控制指标	监测等级	一级	二级	三级
	监测点高程中误差 (mm)		≤ 0.15	≤ 0.5
水准仪精度要求 (mm/km)		± 0.3	± 0.5	± 1.0
往返较差及附合或环线闭合差限差 (mm)		± 0.3√n	± 1.0√n	± 2.0√n
检测已测测段高差之差限差 (mm)		± 0.45√n	± 1.5√n	± 3.0√n

注：表中 n 为测站数。

4 采用光电测距三角高程测量进行竖向位移监测时，应符合下列规定：

- 1) 所用全站仪的测角标称精度不应大于 1"，观测精度应满足对监测对象竖向位移预警监控的要求；
- 2) 应采用中间设站的观测方式，后视点、前视点均应设置棱镜或特制觇牌；
- 3) 作业方式、较差、观测要求等均应符合现行行业标准《建筑变形测量规范》JGJ-8 的有关规定。

5 采用静力水准测量进行竖向位移监测时，应符合本规程第 4.2.6 条规定。

5.4.4 深层水平位移监测应符合下列规定：

- 1 测斜仪的系统精度不宜低于 0.25mm/m，分辨率不宜低于 0.02mm/500mm；
- 2 测斜管应在基坑开挖和预降水至少 1 周前埋设，当基坑周边变形要求严格时，应在支护结构施工前埋设，测斜管的安装与埋设应符合本规程附录 C.4 的要求；
- 3 测斜仪探头置入测斜管底后，应待探头接近管内温度后，自下而上以不大于 0.5m 间隔逐段测量，每个监测方向均应进行正、反两次量测；
- 4 深层水平位移计算时，应确定起算点。当测斜管嵌固在稳定岩土体中时，宜以测斜管底部为位移起算点；当测斜管底部未嵌固在稳定岩土体时，应以测斜管上部管口为起算点，

且每次监测均应测定管口位移，并对深层水平位移值进行修正。

5.4.5 支护结构内力监测应符合下列规定：

- 1 支护结构内力监测宜采用安装在结构内部或表面的应力、应变传感器进行量测；
- 2 应根据监测对象的结构形式、施工方法选择相应类型的传感器。混凝土支撑、围护桩（墙）宜在钢筋笼制作的同时，在主筋上安装钢筋应力计。钢支撑宜采用轴力计或表面应力计；钢立柱、钢围檩（腰梁）宜采用表面应变计；
- 3 应力计或应变计的量程不宜小于设计值的 1.5 倍，精度不宜低于 0.5%F·S，分辨率不宜低于 0.2%F·S；
- 4 内力监测传感器埋设前应进行标定和编号，导线应做好标记，并设置导线防护措施；
- 5 内力监测宜取土方开挖前连续 3d 获得的稳定测试数据的平均值作为初始值；
- 6 内力监测值宜考虑温度变化等因素的影响。

5.4.6 土压力监测应符合下列规定：

- 1 土压力宜采用土压力计量测；
- 2 土压力计的量程应满足预估被测压力的要求，其上限可取设计压力的 2 倍，精度不宜低于 0.5%F·S，分辨率不宜低于 0.2%F·S；
- 3 土压力计埋设可采用埋入式或边界式。埋设前应对土压力计进行稳定性、密封性检验和压力、温度标定。埋设时应符合下列规定：
 - 1) 受力面与所监测的压力方向垂直并紧贴被监测对象；
 - 2) 埋设过程中应有土压力膜保护措施；
 - 3) 采用钻孔法埋设时，回填应均匀密实，且回填材料宜与周围岩土体一致；
 - 4) 土压力计导线中间不宜有接头，导线应按一定线路捆扎，接头应集中引入导线箱中；
 - 5) 做好完整的埋设记录。
- 4 土压力计埋设后应立即进行检查测试，基坑开挖前应至少经过 1 周时间的监测并取得稳定初始值。

5.4.7 地下水位监测应符合下列规定：

- 1 地下水位监测宜采用钻孔内设置水位管或设置观测井，通过水位计进行量测；
- 2 地下水位量测精度不宜低于 10mm；
- 3 潜水水位管直径不宜小于 50mm，饱和软土等渗透性小的土层水位管直径不宜小于 70mm，滤管长度应满足量测要求；承压水位监测时被测含水层与其他含水层之间应采取有效的隔水措施；
- 4 水位管宜在基坑预降水前至少 1 周埋设，并逐日连续观测水位取得稳定初始值；
- 5 当采取回灌措施时应对回灌量和水质进行监测。

5.4.8 锚杆（索）轴力监测应符合下列规定：

- 1 锚杆（索）轴力监测宜采用测力计、钢筋应力计或应变计，当使用钢筋束时宜监测每

根钢筋的受力，锚索测力计的安装应符合本规程附录 C.5 的要求；

2 轴力计、钢筋应力计和应变计的量程宜为锚杆极限抗拔承载力的 1.5 倍，量测精度不宜低于 0.5%F·S，分辨率不宜低于 0.2%F·S；

3 轴力计仪表应与锚杆张拉设备仪表相互标定。锚杆施工完成后应对轴力计、应力计或应变计进行检查测试，并取下一层土方开挖前连续 2d 获得的稳定测试数据的平均值作为其初始值。

5.4.9 周边管线的水平和竖向位移监测方法及精度要求按照本规程第 5.4.2 条、第 5.4.3 条执行。

5.5 监测频率

5.5.1 监测工作应从基坑工程施工前开始，直至地下工程完成为止。对有特殊要求的基坑周边环境的监测应根据需要延续至变形趋于稳定后结束。

5.5.2 仪器监测频率应符合下列规定：

1 对于应测项目，在无异常和无事故征兆的情况下，开挖后仪器监测频率可按表 5.5.2 确定；

表 5.5.2 现场仪器监测的监测频率

基坑工程安全等级	施 工 进 程		监 测 频 率
一级	开挖深度 h	$\leq H/3$	1 次/ (2~3) d
		$H/3 \sim 2H/3$	1 次/ (1~2) d
		$2H/3 \sim H$	(1~2) 次/d
	底板浇筑后时间 (d)	≤ 7	1 次/d
		7~14	1 次/3d
		14~28	1 次/5d
>28		1 次/7d	
二级	开挖深度 h	$\leq H/3$	1 次/3d
		$H/3 \sim 2H/3$	1 次/2d
		$2H/3 \sim H$	1 次/d
	底板浇筑后时间 (d)	≤ 7	1 次/2d
		7~14	1 次/3d
		14~28	1 次/7d
		>28	1 次/10d

注：1 h ——基坑开挖深度； H ——基坑设计深度；

2 支撑结构开始拆除至拆除完成后 3d 内监测频率加密为 1 次/d；

3 基坑工程施工至开挖前的监测频率视具体情况确定，开挖后的现场巡视频率不低于仪器监测的频率；

4 当基坑设计安全等级为三级时，监测频率可视具体情况适当降低；

5 宜测、可测项目的仪器监测频率可视具体情况适当降低。

2 当基坑支护结构监测值相对稳定，开挖工况无明显变化时，经设计单位确认，可适当降低监测频率；

3 当基坑支护结构、地下水位监测值相对稳定时，可适当降低对周边环境的监测频率。

5.6 监测预警

5.6.1 变形监测预警值应包括监测项目的累计变化预警值和变化速率预警值。

5.6.2 基坑及支护结构监测预警值应根据基坑设计安全等级、工程地质条件、设计计算结果及当地工程经验等因素确定；当无当地工程经验时，土质基坑可按表 5.6.2 确定。

5.6.3 基坑工程周边环境监测预警值应根据监测对象主管部门的要求或建筑检测报告结论确定，当无具体控制值时，可按表 5.6.3 确定。

5.6.4 确定基坑周边建筑、管线、道路预警值时，应保证其原有沉降或变形值与基坑开挖、降水造成的附加沉降或变形值叠加后不应超过其允许的最大沉降或变形值。

地方标准信息服务平台

表 5.6.2 土质基坑及支护结构监测预警值

序号	监测项目	支护类型	监测等级								
			一级			二级			三级		
			累计值		变化速率 (mm/d)	累计值		变化速率 (mm/d)	累计值		变化速率 (mm/d)
			绝对值 (mm)	相对基坑设计深度 H 控制值		绝对值 (mm)	相对基坑设计深度 H 控制值		绝对值 (mm)	相对基坑设计深度 H 控制值	
1	围护墙(边坡)顶部水平位移	放坡、土钉墙、复合土钉墙、锚喷支护、水泥土墙、钢管桩	30~40	0.3%~0.4%	3~5	40~50	0.5%~0.8%	4~5	50~60	0.7%~1.0%	5~6
		灌注桩、地下连续墙、钢板桩、型钢水泥土墙	20~30	0.2%~0.3%	2~3	30~40	0.3%~0.5%	2~4	40~60	0.6%~0.8%	3~5
2	围护墙(边坡)顶部竖向位移	放坡、土钉墙、复合土钉墙、喷锚支护、钢管桩	20~30	0.2%~0.4%	2~3	30~40	0.4%~0.6%	3~4	40~60	0.6%~0.8%	4~5
		水泥土墙、型钢水泥土墙	—	—	—	30~40	0.6%~0.8%	3~4	40~60	0.8%~1.0%	4~5
		灌注桩、地下连续墙、钢板桩	10~20	0.1%~0.2%	2~3	20~30	0.3%~0.5%	2~3	30~40	0.5%~0.6%	3~4
3	深层水平位移	复合土钉墙、钢管桩	40~60	0.4%~0.6%	3~4	50~70	0.6%~0.8%	4~5	60~80	0.7%~1.0%	5~6
		型钢水泥土墙	—	—	—	50~60	0.6%~0.8%	4~5	60~70	0.7%~1.0%	5~6
		钢板桩	50~60	0.6%~0.7%	2~3	60~80	0.7%~0.8%	3~5	70~90	0.8%~1.0%	4~5
		灌注桩、地下连续墙	30~50	0.3%~0.4%		40~60	0.4%~0.6%		50~70	0.6%~0.8%	
4	立柱竖向位移		20~30	—	2~3	20~30	—	2~3	20~40	—	2~4
5	地表竖向位移		25~35	—	2~3	35~45	—	3~4	45~55	—	4~5
6	支撑轴力		最大值：(60%~80%) f_2			最大值：(70%~80%) f_2			最大值：(70%~80%) f_2		
7	锚杆轴力		最小值：(80%~100%) f_y			最小值：(80%~100%) f_y			最小值：(80%~100%) f_y		
8	土压力		(60%~70%) f_2			(70%~80%) f_1			(70%~80%) f_1		
9	围护墙内力		(60%~70%) f_2			(70%~80%) f_2			(70%~80%) f_2		
10	立柱内力										

注：1 H —基坑设计深度； f_1 —荷载设计值； f_2 —构件承载力设计值，锚杆为极限抗拔承载力； f_y —钢支撑、锚杆预应力设计值；

2 累计值取绝对值和相对基坑设计深度 H 控制值两者的较小值；

3 当监测项目的变化速率达到表中规定值或连续 3 次超过该值的 70%应预警；

4 底板完成后，监测项目的位移变化速率不宜超过表中速率预警值的 70%。

地方标准信息服务平台

表 5.6.3 基坑工程周边环境监测预警值

监测对象		项目	累计值 (mm)	变化速率 (mm/d)	备注
1	地下水水位变化		1000~2000 (常年变幅以外)	500	—
2	管线 位移	刚性 管道	压力 10~20	2	直接观 察点数据
			非压力 10~30	2	
		柔性管线		10~40	3~5
3	邻近建筑位移		小于建筑物地基 变形允许值的 70%	2~3	—
4	裂缝宽度	建筑结构性 裂缝	1.5~3 (既有裂缝) 0.2~0.25 (新增裂缝)	持续发展	—
		地表裂缝	10~15 (既有裂缝) 1~3 (新增裂缝)	持续发展	—

注：建筑物倾斜速度连续 3d 大于 0.0001H/d (H 为建筑承重结构高度) 时应预警。

5.6.5 监测数据达到监测预警值时，应立即预警，通知有关各方及时分析原因并采取相应措施。

5.6.6 当出现下列情况之一时，必须立即进行危险报警，并应通知有关各方对基坑支护结构和周边环境保护对象采取应急措施。

- 1 基坑支护结构的位移值突然明显增大或基坑出现流砂、管涌、隆起、陷落等；
- 2 基坑支护结构的支撑或锚杆体系出现过大变形、压屈、断裂、松弛或拔出的迹象；
- 3 基坑周边建筑的结构部分出现危害结构的变形裂缝；
- 4 基坑周边地面出现较严重的突发裂缝或地下空洞、地面下陷；
- 5 基坑周边管线变形突然明显增长或出现裂缝、泄漏等；
- 6 出现基坑工程设计方提出的其他危险报警情况，或根据当地工程经验判断，出现其他必须进行危险报警的情况。

5.7 数据处理与成果报告

5.7.1 现场监测资料宜包括外业观测记录、巡视检查记录、记事项目、视频及仪器电子数据资料等。现场监测资料的整理应符合下列规定：

- 1 外业观测值和记事项目应真实完整，并应在现场直接记录在观测记录表中；任何原始记录不得涂改、伪造和转抄；采用电子方式记录的数据，应完整存储在可靠的介质上；
- 2 监测记录应有相应的工况描述；
- 3 监测记录应有相关责任人签字。

5.7.2 监测项目的数据分析应结合施工工况、地质条件、环境条件以及相关监测项目监测数据的变化进行，并对其发展趋势做出预测。

5.7.3 监测数据的处理与信息反馈宜利用监测数据处理与信息管理系统专业软件或平台，其功能和参数应符合本规程的有关规定，并宜具备数据采集、处理、分析、查询和管理一体化以及监测成果可视化的功能。

5.7.4 日（期）报表应按照本规程第 3.0.24 条执行，成果报告应按本规程第 3.0.25 条执行。

地方标准信息服务平台

6 边坡工程

6.1 一般规定

6.1.1 边坡工程可根据工程安全等级、地质条件、周边环境、工程结构类型和变形控制要求按表 6.1.1 选择监测项目。

表 6.1.1 边坡工程监测项目

监测项目		监测部位	监测等级		
			一级	二级	三级
变形 监测	支护体系变形	支护结构顶部或预估支护结构变形最大处	应测	应测	应测
	地表变形、裂缝	支护结构背后 $1.0H$ (岩质)或 $1.5H$ (土质) 范围内	应测	应测	宜测
	岩土体深层变形	边坡内部	应测	宜测	可测
	坡顶建(构)筑物变形	边坡坡顶建筑物基础、墙面和整体倾斜	应测	应测	可测
应力 监测	支挡结构应力	结构应力最大处	应测	宜测	可测
	锚杆(索)应力	外锚头或锚杆筋体	应测	宜测	可测
	岩土体内部应力	边坡内部	应测	宜测	可测
其他 监测	地下水位	边坡内部	应测	宜测	可测
	孔隙水压力	边坡内部	应测	宜测	可测
	地下水、渗水与降雨关系	出水点	应测	可测	可测
	巡视检查	—	应测	应测	应测

注：1 在边坡塌滑区内有重要建(构)筑物，破坏后果严重时，应加强对支护结构的应力监测；

2 H —边坡高度(m)。

6.1.2 边坡工程安全等级的确定，应符合现行国家标准《建筑边坡工程技术规范》GB 50330 的有关规定。

6.1.3 永久性边坡工程竣工后的监测时间不应少于 2 年。当 2 年后，监测对象变形达到稳定状态时，可停止监测。稳定状态的判定应以所有监测点的最大变形速率均不超过项目技术设计给定的相应变形速率阈值为依据。

6.1.4 边坡工程施工期间监测宜每天 1 次，且应根据地质环境复杂程度、周边建(构)筑物、管线对边坡变形敏感程度、气候条件和监测数据调整监测时间及频率。设计有要求时，监测频率应符合设计要求。

6.1.5 边坡工程施工过程中及监测期间遇到下列情况时应及时预警，并应采取相应的应急措施：

1 有软弱外倾结构面的岩土边坡支护结构坡顶有水平位移迹象或支护结构受力裂缝有发展，无外倾结构面的岩质边坡或支护结构构件的最大裂缝宽度达到国家现行相关标准的允

许值，土质边坡支护结构坡顶的最大水平位移已大于边坡开挖深度的 1/250 或 40mm，以及其水平位移速率已连续 3d 大于 2mm/d；

2 土质边坡坡顶邻近建筑物的累计沉降、不均匀沉降或整体倾斜已大于现行国家标准《建筑地基基础设计规范》GB 50007 规定允许值的 70%，或建筑物的整体倾斜度变化速率已连续 3d 大于 0.00008；

3 坡顶邻近建筑物出现新裂缝、原有裂缝有新发展；

4 支护结构中有重要构件出现应力骤增、压屈、断裂、松弛或破坏的迹象；

5 边坡底部或周围岩土体已出现可能导致边坡剪切破坏的迹象或其他可能影响安全的征兆；

6 根据当地工程经验判断已出现其他必须预警的情况。

6.2 变形监测

6.2.1 基准点及工作基点的布设应按本规程第 3.0.13 条规定执行。

6.2.2 GNSS 法监测应采用双频接收机，并按静态模式进行观测，观测技术要求应符合下列规定：

1 在监测点高度角 15°以上范围内不应有遮挡物，离电视台、电台、微波站等大功率无线电发射源的距离不应小于 200m，离高压输电线和微波无线电信号传输通道的距离不应小于 50m，附近不应有强烈反射卫星信号的大面积水域、大型建筑以及热源等；

2 每次监测时，同一基准点和监测点应使用同一台 GNSS 接收机和天线；

3 GNSS 接收机天线的水准气泡应居中，天线相位中心高度应量取 2 次，且 2 次较差不应大于 1mm；

4 GNSS 法监测技术要求应符合表 6.2.2 的规定。

表 6.2.2 GNSS 法监测技术要求

监测等级	观测方法	时段长度 (min)	PDOP	卫星截止高度角 (°)	同步监测卫星数 (颗)	采样间隔 (s)
二级	静态	60~120	≤ 5	≥ 15	≥ 5	10~30
三级		30~90	≤ 5			

6.2.3 监测点的布设除符合本规程第 3.0.14 条外，尚应符合下列规定：

1 监测点应布设在与边坡坡向垂直断面线上，并应布设至边坡影响范围外 30m；

2 断面线宜布设在边坡中部及两侧边缘，并不少于 3 条；

3 监测点间距宜为 10m~30m；

4 在下列地段应布设监测点：

1) 支护结构或放坡平台的阳角处；

2) 有建筑物与构筑物和运输枢纽区的地段；

- 3) 受地下水、地表水影响的地段;
- 4) 受爆破影响地段;
- 5) 有滑动迹象或正在进行治理的地段;
- 6) 不良地质作用地段。

5 深层位移监测点应布设在边坡应力最大地段。

6.2.4 水平位移和垂直位移的监测基准网的精度要求,应按本规程第 3.0.18 条、第 3.0.19 条规定执行。

6.2.5 监测点的监测精度应按本规程第 3.0.6 条规定执行。

6.2.6 深层位移监测宜符合本规程第 5.4.4 条规定。

6.2.7 边坡工程地表出现裂缝时应进行监测,并应符合下列规定:

- 1 裂缝监测应测量裂缝的长度、宽度和深度;
- 2 每条裂缝的两端、拐弯处、中部部位和最宽处的两侧,应布设成对观测标志,并进行编号;
- 3 裂缝长度和宽度可采用钢尺或裂缝观测仪直接量测;
- 4 裂缝深度的监测可采用超声波法;
- 5 裂缝监测频率宜每 15d~30d 监测 1 次,当裂缝出现变化时应增加监测次数。

6.3 应力监测

6.3.1 监测点的布设应根据岩土性质和支护结构特点、施工工艺、荷载大小及作用条件综合确定。

6.3.2 在锚杆(索)和支护结构受力最大、变形较大且具有代表性部位应布设应力监测点。监测点数量和水平间距视具体情况而定。支护结构应力和岩土体内部应力监测点竖向间距宜为 2m~4m。

6.3.3 预应力锚杆(索)应力监测的数量不应少于总数的 5%;非预应力锚杆(索)不宜少于总数的 3%。

6.3.4 应力传感器的选用应符合现场实际要求,应力传感器量程宜为对应设计最大应力的 2 倍,精度不低于 0.5%F.S,分辨率不低于 0.2%F.S。

6.3.5 传感器埋设前,应对传感器装置进行封闭性检验和标定。

6.3.6 传感器埋设后,应进行检验性观测不少于 5 次,其中应至少有 3 次连续校差在 2kPa 以下的稳定值。

6.3.7 新布设监测点数据采集频率不应少于每天 1 次,待稳定后每月应至少采集 1 次;每次数据采集使用读数仪进行 2 次读数,取平均值作为监测数据。

6.4 其他监测

6.4.1 地下水位监测应符合本规程第 5.4.7 条规定。

6.4.2 孔隙水压力监测应符合下列规定：

- 1 孔隙水压力监测点应根据含水层赋存、排泄条件、流向、流速及含水层层数确定；
- 2 在锚杆（索）和支护结构受力最大、变形较大且具有代表性部位应布设孔隙水压力监测点；
- 3 孔隙水压力监测点竖向间距宜为 2m~5m，数量不少于 3 个；
- 4 孔隙水压力计的埋设与安装应符合本规程附录 C.6 的要求；
- 5 孔隙水压力计的量程应满足测试压力范围，精度不低于 0.5%F·S，分辨率不低于 0.2%F·S；
- 6 压力计读数仪应进行 2 次读数，取其平均值当作本次孔隙水压力监测值。

6.4.3 巡视检查应包含下列内容：

- 1 监测范围内及周边施工情况及荷载变化；
- 2 裂缝、沉陷、崩塌等周边环境变化；
- 3 地表水积水、径流、地下水渗出点等变化；
- 4 监测设施的完好情况。

6.5 数据处理与成果报告

6.5.1 数据处理分析应符合下列规定：

- 1 原始观测记录应数据完整、准确；采用电子记录方式时，数据存储应具有完整性，原始数据应备份；
- 2 平差计算资料、成果图、表及变形分析资料应完整；
- 3 变形曲线图应能反应变形过程、变形量与变形因素的关系；
- 4 使用的符号应标准、规范，注记应清晰。

6.5.2 日（期）报表应按照本规程第 3.0.24 条执行，成果报告应按本规程第 3.0.25 条执行。

7 城市隧道工程

7.1 一般规定

7.1.1 监测方案应根据工程的施工特点，在分析研究工程风险及影响工程安全的关键部位和关键工序的基础上，有针对性地进行编制。监测方案编制内容按本规程第 3.0.5 条执行。

7.1.2 当工程遇到下列情况时，应编制专项监测方案：

- 1 穿越或邻近既有轨道交通设施、重要的建（构）筑物、高速公路、桥梁、机场跑道、河流、湖泊等；
- 2 涉及填海区、岩溶、断裂带、地裂缝等复杂或不良地质条件；
- 3 采用新工艺、新工法或有其他特殊要求。

7.1.3 施工阶段工程监测应贯穿工程施工全过程，起止条件应符合下列规定：

- 1 支护结构、周围岩土体及周边环境监测初始值应在施工影响前采集；
- 2 竖井或矿山法隧道进行二次衬砌施工后，可结束支护结构的监测工作；
- 3 盾构法隧道完成贯通、设备安装施工后，可结束管片结构的监测工作；
- 4 支护结构监测结束后，且周围岩土体和周边环境变形趋于稳定时，可结束周围岩土体和周边环境的监测工作；
- 5 满足设计要求结束监测工作的条件。

7.2 监测项目

7.2.1 采用明挖法和盖挖法进行隧道施工时，其监测项目应符合本规程第 5.2 节的要求。

7.2.2 盾构法隧道管片结构和周围岩土体监测项目应根据表 7.2.2 选择。

表 7.2.2 盾构法隧道管片结构和周围岩土体监测项目

序号	监测项目	监测等级		
		一级	二级	三级
1	管片结构竖向位移	应测	应测	应测
2	管片结构水平位移	应测	可测	可测
3	管片结构净空收敛	应测	应测	应测
4	管片结构应力	可测	可测	可测
5	管片连接螺栓应力	可测	可测	可测
6	地表沉降	应测	应测	应测
7	土体深层水平位移	可测	可测	可测
8	土体分层竖向位移	可测	可测	可测
9	管片围岩压力	可测	可测	可测
10	孔隙水压力	可测	可测	可测

7.2.3 矿山法隧道支护结构和周围岩土体监测项目应根据表 7.2.3 选择。

表 7.2.3 矿山法隧道支护结构和周围岩土体监测项目

序号	监测项目	监测等级		
		一级	二级	三级
1	初期支护结构拱顶沉降	应测	应测	应测
2	初期支护结构底板竖向位移	应测	可测	可测
3	初期支护结构净空收敛	应测	应测	应测
4	隧道拱脚竖向位移	可测	可测	可测
5	中柱结构竖向位移	应测	应测	可测
6	中柱结构倾斜	可测	可测	可测
7	中柱结构应力	可测	可测	可测
8	初期支护结构、二次衬砌应力	可测	可测	可测
9	地表沉降	应测	应测	应测
10	土体深层水平位移	可测	可测	可测
11	土体分层竖向位移	可测	可测	可测
12	围岩压力	可测	可测	可测
13	地下水位	应测	应测	应测

7.2.4 当遇到下列情况时，应对工程周围岩土体进行监测：

- 1 竖井深度较大、基底土质软弱或基底下存在承压水且对工程影响较大时，应进行坑底隆起（回弹）监测；
- 2 竖井侧壁、隧道围岩的地质条件复杂，岩土体易产生较大变形、空洞、坍塌的部位或区域，应进行土体分层竖向位移或深层水平位移监测；
- 3 在软土地区，竖井或隧道邻近对沉降敏感的建（构）筑物等环境时，应进行孔隙水压力、土体分层竖向位移或深层水平位移监测；
- 4 工程邻近或穿越岩溶、断裂带等不良地质条件，或施工扰动引起周围岩土体物理力学性质发生较大变化，并对支护结构、周边环境或施工可能造成危害时，应结合工程实际选择岩土体监测项目。

7.2.5 盾构法隧道施工现场巡查宜包括下列内容：

- 1 盾构始发端、接收端土体加固情况；
- 2 盾构掘进位置（环号）；
- 3 盾构停机、开仓等的的时间和位置；
- 4 管片破损、开裂、错台、渗漏水情况；
- 5 联络通道开洞口情况；
- 6 地表开裂、地表隆沉、建（构）筑物开裂、倾斜等状况；
- 7 基准点、监测点、监测元器件的完好状况。

7.2.6 矿山法隧道施工现场巡查宜包括下列内容：

- 1 开挖步序、步长、核心土尺寸等情况；
- 2 开挖面岩土体的类型、特征、自稳性，地下水渗漏及发展情况；

- 3 开挖面岩土体的坍塌位置、规模；
- 4 降水或止水等地下水控制效果及降水设施运转情况；
- 5 超前支护施作情况及效果、钢拱架架设、挂网及喷射混凝土的及时性、连接板的连接及锁脚锚杆的打设情况；
- 6 初期支护结构开裂、剥离、掉块及渗漏水情况；
- 7 初期支护结构背后回填注浆的及时性；
- 8 临时支撑结构的变位情况；
- 9 二衬结构施作时临时支撑结构分段拆除情况；
- 10 基准点、监测点、监测元器件的完好状况。

7.3 监测点布设

7.3.1 盾构法施工的隧道监测断面及监测点布设应符合下列规定：

- 1 在盾构始发与接收段、联络通道附近、左右线交叠或邻近段、小半径曲线段等区段应布设监测断面；
- 2 存在地层偏压、围岩软硬不均、地下水位较高等地质条件复杂区段应布设监测断面；
- 3 下穿或邻近重要建（构）筑物、地下管线、河流湖泊等周边环境条件复杂区段应布设监测断面；
- 4 每个监测断面宜在拱顶、拱底、两侧拱腰处布设管片结构净空收敛监测点，拱顶、拱底的净空收敛监测点可兼作竖向位移监测点，两侧拱腰处的净空收敛监测点可兼作水平位移监测点；
- 5 隧道结构竖向位移和净空收敛监测点应每 5 环~10 环布设 1 组，关键区段或异常情况下可适当加密。测点应便于观测和长期保存，竖向位移测点宜设在隧道拱底。隧道结构净空收敛监测断面宜沿水平直径设置固定测线；
- 6 隧道结构水平位移监测项目的选择应根据地质条件复杂程度、周边环境的特殊性、外界施工活动影响因素等综合确定，水平位移测点宜根据观测条件布设在管片的拱底位置。

7.3.2 盾构管片结构应力、管片围岩压力、管片连接螺栓应力监测点布设应符合下列规定：

- 1 盾构管片结构应力、管片围岩压力、管片连接螺栓应力监测应布设垂直于隧道轴线的监测断面，监测断面宜布设在存在地层偏压、围岩软硬不均、地下水位较高等地质或环境条件复杂地段，并应与管片结构竖向位移和净空收敛监测断面处于同一位置；管片结构应力计应在管片预制时安装完成；
- 2 每个监测项目在每个监测断面的监测点数量不宜少于 5 个。

7.3.3 盾构法隧道的周边地表沉降监测断面及监测点布设应符合下列规定：

- 1 监测点应沿盾构隧道轴线上方地表布设，且监测等级为一级时，监测点间距宜为 5m~10m；监测等级为二级、三级时，监测点间距宜为 10m~30m，始发和接收 100m 内应适当增

加监测点；

2 应根据周边环境和地质条件布置垂直于隧道轴线的横向监测断面，且监测等级为一级时，监测断面间距宜为 50m~100m；监测等级为二级、三级时，间距宜为 100m~150m；

3 横向监测断面的监测点数量宜为 7 个~11 个，且主要影响区的监测点间距宜为 3m~5m，次要影响区的监测点间距宜为 5m~10m；

4 在始发和接收段、联络通道等部位及地质条件不良易产生开挖面坍塌和地表过大变形的部位，应有横向监测断面控制；布设区域范围应充分考虑盾构在加固区和非加固区切口土压平衡重建过程中所需的距离；

5 地表沉降监测点应穿透区域历史最大冻土层，并应设置保护套管及盖板；

6 隧道施工前应按区间隧道设计图纸在地面上放样线路中心线，保证地表竖向位移监测点位置正确，并对照地形图，发现不符应及时书面通知建设、设计、施工等相关单位；

7 应在盾构施工开始前完成推进线路上方及周围地表竖向位移监测点的布设和初始值测取。

7.3.4 盾构法隧道区间联络通道地表沉降监测点在通道轴线正上方宜每 5m 布设一个横断面，每 3m 布设 1 个监测点。拱顶沉降、净空收敛监测应布置监测横断面，断面间距宜 5~10m，监测点布设在拱顶和两侧拱脚处。

7.3.5 盾构法隧道的周围土体深层水平位移和分层竖向位移监测孔及监测点布设应符合下列规定：

1 地层疏松、土洞、溶洞、破碎带等地质条件复杂地段，软土、膨胀性岩土、湿陷性土等特殊性地段，工程施工对岩土体扰动较大或邻近重要建（构）筑物、地下管线等地段，应布设监测孔及监测点；

2 监测孔的位置和深度应根据工程需要确定，并应避免管片背后注浆对监测孔的影响；

3 土体分层竖向位移监测点宜布设在各层土的中部或界面上，也可等间距布设；等间布设土体分层竖向位移监测点时，应采用钻孔埋设分层沉降标，用分层沉降仪进行监测；也可采用多点位移计等进行监测；

4 对于土体分层沉降，磁性沉降标的设置间距 1m~2m。埋设沉降标测点时，在隧道两侧的钻孔深度应超过隧道底板 2m~3m，而位于隧道顶部的钻孔深度应在隧道拱顶之上 1m~2m。测点的埋设稳定期应视不同地层情况在 10d~30d 之间；

5 土体水平位移应采用钻孔埋设测斜管，用测斜仪进行监测。测斜时，每 0.5m 读数一次。测斜管的埋设必须与周围土体紧密相连，埋设稳定期应视不同地层情况在 10 天~30 天之间。

7.3.6 孔隙水压力监测点布设应符合下列规定：

1 孔隙水压力监测宜选择在隧道管片结构受力和变形较大、存在饱和软土和易产生液化的粉细砂土层等有代表性的部位进行布设；

2 竖向监测点宜在水压力变化影响深度范围内按土层分布情况布设，竖向监测点间距宜

为2m~5m，且数量不宜少于3个。

7.3.7 矿山法施工隧道的初期支护结构监测断面及监测点布设应符合下列规定：

1 初期支护结构拱顶沉降、净空收敛监测应布设垂直于隧道轴线的横向监测断面，车站监测断面间距宜为5m~10m，区间监测断面间距宜为10m~15m；

2 监测点宜在隧道拱顶、两侧拱脚处（全断面开挖时）或拱腰处（半断面开挖时）布设，拱顶的沉降监测点可兼作净空收敛监测点，净空收敛测线宜为1条~3条，宜与地表沉降对应布设；

3 分部开挖施工的每个导洞均应布设横向监测断面；

4 监测点应在初期支护结构完成后及时布设。

7.3.8 矿山法的初期支护结构底板竖向位移监测点布设应符合下列规定：

1 监测点宜布设在初期支护结构底板的中部或两侧；

2 监测点的布设位置与拱顶沉降监测点宜对应布设。

7.3.9 矿山法的隧道拱脚竖向位移监测点布设应符合下列规定：

1 在隧道周围岩土体存在软弱土层时，应布设隧道拱脚竖向位移监测点；

2 隧道拱脚竖向位移监测点与初期支护结构拱顶沉降监测宜共同组成监测断面。

7.3.10 矿山法车站中柱沉降、倾斜及结构应力监测点布设应符合下列规定：

1 应选择有代表性的中柱进行沉降、倾斜监测；

2 当需进行中柱结构应力监测时，监测数量不应少于中柱总数的10%，且不应少于3根，每柱宜布设4个监测点，并在同一水平面内均匀布设。

7.3.11 矿山法的围岩压力、初期支护结构应力、二次衬砌应力监测断面及监测点布设应符合下列规定：

1 在地质条件复杂或应力变化较大的部位布设监测断面时，应力监测断面与净空收敛监测断面宜处于同一位置；

2 监测点宜布设在拱顶、拱脚、墙中、墙脚、仰拱中部等部位，监测断面上每个监测项目不宜少于5个监测点；

3 需拆除竖向初期支护结构的部位应根据需要布设监测点。

7.3.12 矿山法的周边地表沉降监测断面及监测点布设应符合下列规定：

1 监测点应沿每个隧道或分部开挖导洞的轴线上方地表布设，且监测等级为一级、二级时，监测点间距宜为5m~10m；监测等级为三级时，监测点间距宜为10m~15m；

2 应根据周边环境和地质条件，沿地表布设垂直于隧道轴线的横向监测断面，且监测等级为一级时，监测断面间距宜为10m~50m；监测等级为二级、三级时，监测断面间距宜为50m~100m；

3 在车站与区间、车站与附属结构、明暗挖等的分界部位，洞口、隧道断面变化、联络通道、施工通道等部位及地质条件不良易产生开挖面坍塌和地表过大变形的部位，应有横向

监测断面控制；

4 横向监测断面的监测点数量宜为 7 个~11 个，且主要影响区的监测点间距宜为 3m~5m，次要影响区的监测点间距宜为 5m~10m；

5 地表沉降监测点应穿透区域历史最大冻土层，并应设置保护套管及盖板。

7.3.13 矿山法的地下水位观测孔布设应符合下列规定：

1 地下水位观测孔应根据水文地质条件的复杂程度、降水深度、降水的影响范围和周边环境要求，在降水区域及影响范围内分别布设地下水位观测孔，观测孔数量应满足掌握降水区域和影响范围内的地下水位动态变化的要求；

2 当降水深度内存在 2 个及以上含水层时，应分层布设地下水位观测孔；

3 观测孔数量应根据工程需要确定。

7.3.14 联络通道施工时隧道结构和周围土体监测范围应符合下列要求，并按监测范围较大的情况确定：

1 邻近隧道结构监测范围应不小于联络通道两侧隧道各 50m。周围土体和周边环境监测范围应不小于以联络通道中心为圆心、半径为 20m 的区域；

2 邻近隧道结构、周围土体和周边环境的监测范围应不小于联络通道中心埋深的 1.5 倍；

3 在联络通道中心线对应钢管片上布设 1 个测点结构竖向位移监测点、隧道结构净空收敛监测点，在联络通道中心线两侧各 10 环范围内每 2 环布设一个测点，10 环范围外每 4 环布设一个测点。

7.4 监测方法及技术要求

7.4.1 竖向及水平位移的监测应符合本规程第 4 章的有关规定。

7.4.2 深层水平位移监测应符合本规程第 5.4.4 条有关规定。

7.4.3 土体分层竖向位移监测应符合下列规定：

1 土体分层竖向位移监测可埋设深层沉降标，采用水准测量方法进行监测，可埋设磁环分层沉降标，采用分层沉降仪进行监测；

2 磁环分层沉降标埋设后应连续观测 1 周，至磁环位置稳定后，测定孔口高程并计算各磁环的高程。采用分层沉降仪量测时，应以 3 次测量平均值作为初始值，读数较差不应大于 1.5mm；

7.4.4 净空收敛监测应符合下列规定：

1 矿山法初期支护结构和盾构法管片结构的净空收敛可采用收敛计、全站仪或红外激光测距仪进行监测；

2 采用收敛计监测应在收敛测线两端安装监测点，监测点与隧道侧壁应固定牢固；监测点安装后应进行监测点与收敛尺接触点的符合性检查，并应进行 3 次独立观测，且 3 次独立观测较差应小于标称精度的 2 倍；

3 采用红外激光测距仪监测应符合下列规定：

1) 测距仪的标称精度应优于 $\pm 2\text{mm}$ ；

2) 应在收敛测线两端设置对中与瞄准标志，隧道侧壁粗糙时，瞄准标志宜采用反射片；对中与瞄准标志设置后，应进行实测精度符合性检查，并应进行 3 次独立观测，且 3 次独立观测较差应小于测距标称精度的 2 倍；

4 采用全站仪进行隧道全断面扫描收敛监测应符合下列规定：

1) 每个断面应设置仪器对中线、定向点和检查点，3 点水平投影应呈一直线；

2) 应结合断面的剖面结构采集断面数据，断面上每段线型（直线或圆弧）内的有效数据不应少于 5 个点；

3) 宜采用具有无棱镜测距、自动测量功能的全站仪，装载机载程序实现自动数据采集，无棱镜测距精度不应低于 $\pm 3\text{mm}$ 。

7.4.5 岩土压力监测应符合本规程第 5.4.6 条有关规定。

7.4.6 地下水位监测应符合本规程第 5.4.7 条有关规定。

7.4.7 孔隙水压力监测应符合本规程第 6.4.2 条有关规定。

7.4.8 结构应力监测宜符合下列规定：

1 结构应力可通过安装在结构内部或表面的应变计或应力计进行量测；

2 混凝土构件可采用钢筋应力计、混凝土应变计、光纤传感器等进行监测；钢构件可采用轴力计或应变计等进行监测；

3 结构应力监测应排除温度变化等因素的影响，且钢筋混凝土结构应排除混凝土收缩、徐变以及裂缝的影响；

4 结构应力监测传感器埋设前应进行标定和编号，埋设后导线应引至适宜监测操作处，导线端部应做好防护措施；

5 钢筋应力计或应变计的量程不小于设计值的 2 倍，精度不宜低于 0.25%F·S。

7.4.9 自动化监测应符合下列规定：

1 自动化监测系统宜包含监测仪器设备、数据自动采集系统、数据传输系统、数据处理及存储管理系统及实时发布系统等；

2 实施自动化监测的系统，应具备自校或人工检校功能，宜配备独立于自动监测仪器的人工测量设备，确保自动监测仪器设备发生故障时能获取测值，同时定期对自动化监测系统进行校核，发现异常情况应分析原因，并及时修复。

7.4.10 远程视频监控应符合下列规定：

1 远程视频监控系统应包括前端采集、数据传输、显示等三个部分；

2 远程视频监控系统应能实现监视、录像、回放、备份、报警及网络浏览等功能；

3 实况图像宜采用可通过遥控进行变焦和扫视，俯仰的摄像头，摄像头、拾音器等应安装在便于取景和录音的安全部位，并应采取防撞、防水等保护措施；

4 视频信号和音频信号可采用无线发送设备或通过有线网络传送到管理部门的监视器中，同时应采用硬盘机或其他大容量的媒介记录图像和声音。

7.5 监测频率

7.5.1 采用明挖法和盖挖法施工竖井时，其监测频率应符合本规程表 5.5.2 要求。

7.5.2 盾构法隧道工程施工中隧道管片结构、周围岩土体和周边环境的监测频率可按表 7.5.2 确定。

表 7.5.2 盾构法隧道工程监测频率

监测部位	监测对象	开挖面至监测点或监测断面的距离	监测频率
开挖面前方	周围岩土体和周边环境	$5D < L \leq 8D$	1 次/3d
		$3D < L \leq 5D$	1 次/2d
		$L \leq 3D$	1 次/1d
开挖面后方	管片结构、周围岩土体和周边环境	$L \leq 3D$	(1 次~2 次) /1d
		$3D < L \leq 8D$	1 次/2d
		$L > 8D$	1 次/7d

注：1 D—盾构法隧道开挖直径 (m)，L——开挖面至监测点或监测断面的水平距离 (m)；

2 管片结构位移、净空收敛宜在衬砌环脱出盾尾且能通视时进行监测；

3 监测数据趋于稳定后，监测频率宜为 1 次/30d。

7.5.3 矿山法隧道工程施工中隧道初期支护结构、周围岩土体和周边环境的监测频率可按表 7.5.3 确定。

表 7.5.3 矿山法隧道工程监测频率

监测部位	监测对象	开挖面至监测点或监测断面的距离	监测频率
开挖面前方	周围岩土体和周边环境	$2B < L \leq 5B$	1 次/2d
		$L \leq 2B$	1 次/1d
开挖面后方	初期支护结构、周围岩土体和周边环境	$L \leq 1B$	(1 次~2 次) /1d
		$1B < L \leq 2B$	1 次/1d
		$2B < L \leq 5B$	1 次/2d
		$L > 5B$	1 次/7d

注：1 B——矿山法隧道或导洞开挖宽度 (m)，L——开挖面至监测点或监测断面的水平距离 (m)；

2 当拆除临时支撑时应提高监测频率；

3 监测数据趋于稳定后，监测频率宜为 1 次/30d。

7.6 监测预警

7.6.1 城市隧道工程施工图设计文件应明确监测项目的预警值，监测项目预警值应根据不同施工方法特点、周围岩土体特征、周边环境保护要求并结合当地工程经验进行确定，同时应满足监测对象的安全状态得到合理、有效控制的要求。

7.6.2 竖井井壁支护结构净空收敛监测项目预警值可按表 7.6.2 确定。

表 7.6.2 竖井井壁支护结构净空收敛监测项目预警值

监测项目	累计值 (mm)	变化速率 (mm/d)
竖井井壁支护结构净空收敛	20	2

7.6.3 盾构法隧道管片结构竖向位移、净空收敛和地表沉降预警值可根据表 7.6.3-1、表 7.6.3-2 确定。

表 7.6.3-1 盾构法隧道管片结构竖向位移、净空收敛监测项目预警值

监测项目及岩土类型		累计值 (mm)	变化速率 (mm/d)
管片结构沉降	坚硬~中硬土	10~20	2
	中软~软弱土	20~30	3
管片结构差异沉降		0.04% L_s	—
管片结构净空收敛		0.2% D	3

注: L_s ——沿隧道轴向两监测点间距, D ——隧道开挖直径。

表 7.6.3-2 盾构法隧道地表沉降监测项目预警值

监测项目及 岩土类型		监测等级					
		一级		二级		三级	
		累计值 (mm)	变化速率 (mm/d)	累计值 (mm)	变化速率 (mm/d)	累计值 (mm)	变化速率 (mm/d)
地表沉降	坚硬~中硬土	10~20	3	20~30	4	30~40	4
	中软~软弱土	15~25	3	25~35	4	35~45	5
地表隆起		10	3	10	3	10	3

注: 本表主要适用于标准断面的盾构法隧道工程。

7.6.4 矿山法隧道支护结构变形、地表沉降预警值应根据工程地质条件、隧道设计参数、监测等级及当地工程经验等确定, 当无地方经验时, 可按表 7.6.4-1、表 7.6.4-2 确定。

表 7.6.4-1 矿山法隧道支护结构变形监测项目预警值

监测项目	累计值 (mm)	变化速率 (mm/d)
拱顶沉降	20	3
底板竖向位移	10	2
净空收敛	10	2
中柱竖向位移	20	2

表 7.6.4-2 矿山法隧道地表沉降监测项目预警值

监测等级	累计值 (mm)	变化速率 (mm/d)
一级	30	3
二级	40	3

三级	50	4
----	----	---

注：表中数值适用于土的类型为中软土、中硬土及坚硬土中的密实砂卵石地层；

7.6.5 建（构）筑物监测项目预警值的确定按本规程第 4.1.4 条规定执行。

7.6.6 桥梁监测项目预警值的确定应符合下列规定：

1 桥梁监测项目预警值应在调查分析桥梁规模、结构形式、基础类型、建筑材料、养护情况等的基础上，结合其与工程的空间位置关系、已有沉降、差异沉降和倾斜以及当地工程经验进行确定，并应符合现行行业标准《城市桥梁养护技术规范》CJJ 99 的有关规定；

2 桥梁的沉降、差异沉降和倾斜预警值宜通过结构检测、计算分析和安全性评估确定。

7.6.7 地下管线监测项目预警值的确定应符合下列规定：

1 地下管线监测项目预警值应在调查分析管线功能、材质、工作压力、管径、接口形式、埋置深度、铺设方法、铺设年代等的基础上，结合其与工程的空间位置关系和当地工程经验进行确定；

2 对风险等级较高的地下管线，宜通过专项调查、计算分析和安全性评估确定其沉降和差异沉降预警值；

3 当无地方工程经验时，可按本规程第 5.6.3 条执行。

7.6.8 高速公路与城市道路监测项目预警值的确定应符合下列规定：

1 高速公路与城市道路监测项目预警值应在调查分析道路等级、路基路面材料、道路现状情况和养护周期等的基础上，结合其与工程的空间位置关系和当地工程经验等进行确定，并应符合现行行业标准《公路沥青路面养护技术规范》JTG 5142 的有关规定；

2 对风险等级较高或有特殊要求的高速公路与城市道路，宜通过现场探测和安全性评估等确定其沉降预警值；

3 当无地方工程经验时，对风险等级较低且无特殊要求的高速公路与城市道路，路基沉降预警值可按表 7.6.8 确定。

表 7.6.8 路基沉降预警值

监测项目		累计值 (mm)	变化速率 (mm/d)
路基沉降	高速公路、城市主干道	20	2
	一般城市道路	30	2

7.6.9 城市隧道既有线监测项目预警值的确定应符合下列规定：

1 城市隧道既有线监测项目预警值应在调查分析地质条件、线路结构形式、轨道结构形式、线路现状情况等的基础上，结合其与工程的空间位置关系、当地工程经验，进行必要的结构检测、计算分析和安全性评估后确定；

2 城市隧道既有线路结构及轨道几何形位的监测项目预警值应符合现行国家标准《地铁

设计规范》GB 50157 的有关规定，并应满足线路维修的要求；

3 当无地方工程经验时，城市隧道既有线隧道结构变形预警值可按表 7.6.9 确定；

表 7.6.9 城市隧道既有线隧道结构变形预警值

监测项目	累计值 (mm)	变化速率 (mm/d)
隧道结构沉降	7	1
隧道结构上浮	3	1
隧道结构水平位移	4	1
隧道差异沉降	$0.03\%L_s$	—
隧道结构变形缝差异沉降	3	1

注： L_s ——沿隧道轴向两监测点间距。

4 既有线的高架线路、地面线路监测预警值应符合桥梁监测项目预警值的规定。

7.6.10 既有铁路监测项目预警值的确定应符合下列规定：

1 既有铁路线路结构及轨道几何形位的监测项目预警值应符合现行行业标准《铁路轨道工程施工质量验收标准》TB 10413 的有关规定，并应满足线路维修的要求；

2 当无地方工程经验时，对风险等级较低且无特殊要求的既有铁路路基沉降预警值可按表 7.6.10 确定，且路基差异沉降控制值宜小于 $0.04\%L_t$ (L_t 为沿铁路走向两监测点间距)。

表 7.6.10 既有铁路路基沉降预警值

监测项目		累计值 (mm)	变化速率 (mm/d)
路基沉降	整体道床	15	1
	碎石道床	20	1

7.7 数据处理与成果报告

7.7.1 监测数据及资料必须有完整清晰的记录，包括图表、曲线、文字报告等，以保证监控量测资料的完整性和连续性。

7.7.2 取得监测数据后，应及时进行整理和校对。施工监测的各类数据均应及时绘制成时态曲线，同时应注明开挖方法、施工工序及开挖面距监测断面的距离等信息。

7.7.3 监控量测数据的计算分析工作中除应对每个项目进行单项分析外，还应进行多项目的综合分析。

7.7.4 当监测时态曲线呈现收敛趋势时，应根据曲线形态选择合适的函数，对监测结果进行回归分析，以预测该测点可能出现的最终位移值、结构和建（构）筑物的安全性，据此确定施工方法及判定施工方法的可行性。

7.7.5 监测报告可分为日报、警情快报、阶段性报告和总结报告。监测报告应采用文字、表格、图形、照片等形式，表达直观、明确。

7.7.6 日（期）报表应按照本规程第 3.0.24 条执行，成果报告应按本规程第 3.0.25 条执行。

地方标准信息服务平台

8 垃圾填埋工程

8.1 一般规定

8.1.1 垃圾填埋工程监测项目及监测频率按表 8.1.1 执行。

表 8.1.1 垃圾填埋工程监测项目

监测项目	监测等级			监测频率
	一级	二级	三级	
渗沥液导排层水头	应测	宜测	可测	1 次/30d
垃圾堆体主水位	应测	宜测	可测	1 次/30d
垃圾堆体滞水位	宜测	宜测	可测	1 次/30d
垃圾坝体表面、深层水平位移	应测	宜测	可测	1 次/30d
垃圾堆体表面沉降	应测	宜测	可测	1 次/30d
中间衬垫系统沉降	应测	宜测	可测	1 次/60d
竖井等刚性设施沉降	应测	宜测	可测	1 次/60d
地下水水质	应测	应测	宜测	1 次/30d
地下水导排系统影像和水质监测	应测	宜测	宜测	1 次/90d
防渗系统完整性监测	应测	宜测	宜测	1 次/180d

8.1.2 处于软弱地基上填埋场，宜对地基土体中孔隙水压力及地基变形等进行监测，监测工作的实施应按本规程相关规定执行。

8.1.3 对填埋场安全稳定状态的确定应根据渗沥液水位、垃圾堆体变形及异常迹象等因素分析计算确定，必要时根据深层水平位移、沉降速率进一步判别安全稳定状态。

8.2 渗沥液水位监测

8.2.1 渗沥液水位监测方法应符合下列要求：

1 渗沥液导排层水头监测宜在导排层埋设水平水位管，采用剖面沉降仪与水位计联合测定的测试方法；

2 当堆体内无滞水时，宜埋设竖向水位管采用水位计测量垃圾堆体主水位；当垃圾堆体内存在滞水时，宜埋设分层竖向水位管，应采用水位计测量主水位和滞水位。

8.2.2 监测点布设应符合下列要求：

1 渗沥液导排层水头监测点在每个排水单元宜至少布置两个，宜布置在每个排水单元最大坡度方向的中间位置；

2 渗沥液主水位和滞水位应沿垃圾堆体边坡走向布置监测点，平面间距 30m~50m，管底离衬垫系统不应小于 3m，总数不宜少于 3 个；分层竖向水位管底部宜埋至隔水层上方，各支管之间应密闭隔绝。

8.2.3 当垃圾堆体内渗沥液水位达到或超过警戒水位时应提高监测频率。

8.3 垃圾坝体水平位移监测

8.3.1 垃圾坝体表面水平位移应设置标志点，采用测量平面坐标的方法监测。监测点沿坝体长度方向布置，间距宜为 30m~60m，在受荷较大区域应适当加密。

8.3.2 垃圾坝体表面水平位移监测的预警值宜为连续两天的位移速率超过 10mm/d。

8.3.3 当渗沥液水位超过警戒水位或垃圾坝体出现失稳征兆时，应监测深层水平位移。

8.3.4 垃圾坝体深层水平位移可通过在坝体中埋设测斜管，采用测斜仪测量。监测点宜在坝体水平变形最大位置布置，监测点数量不宜少于 2 个，测斜管的埋设深度应满足监测要求。

8.4 垃圾堆体沉降监测

8.4.1 当渗沥液水位超过警戒水位或垃圾堆体出现失稳征兆时，应监测垃圾堆体表面沉降、衬垫系统沉降和竖井等刚性设施沉降宜根据具体情况进行监测。监测方法宜符合下列要求：

- 1 垃圾堆体表面沉降应设置标志点进行监测；
- 2 竖井等刚性设施沉降应埋设沉降板进行监测；
- 3 衬垫系统沉降应埋设沉降管或沉降板进行监测。

8.4.2 监测点布设应符合下列要求：

1 地表沉降监测点宜布置成网格状，平面间距宜为 30m~60m，不均匀沉降大的区域宜适当加密；

2 衬垫系统监测的沉降管宜沿垃圾堆体主剖面方向布置，长度不宜小于 100m；若采用沉降板，间距宜为 50m~80m。

8.5 地下水水质监测

8.5.1 地下水水质监测井的布置应满足下列要求：

- 1 本底井 1 眼，设在填埋场地下水流向上游 50m~100m 处；
- 2 排水井 1 眼，设在填埋场地下水主管出口处；
- 3 污染扩散井 2 眼，分别设在垂直填埋场地下水走向的两侧各 50m~100m 处；
- 4 污染监视井 2 眼，分别设在填埋场地下水流向下游 30m、60m 处；
- 5 大型填埋场可以在上述要求基础上适当增加监测井的数量。

8.5.2 在垃圾填埋场投入使用之前应监测地下水本底水平；在生活垃圾填埋场投入使用之时即对地下水进行持续监测，直至封场后填埋场产生的渗沥液中水污染物浓度连续两年低于现行国家标准所规定的限值为止。

8.5.3 地下水水质监测频率应满足本规程表 8.1.1 的规定。

8.6 地下水导排系统影像监测

8.6.1 应对地下水导排系统进行影像监测，影像监测应与水质监测同时进行，监测频率不应低于1次/90d。影像采集操作规范参照现行国行业标准《城镇排水管道检测与评估技术规程》CJJ 181。

8.6.2 采用带有视频录像、图像采集、行进距离计数功能的管道机器人对地下水导排系统进行影像监测。

8.6.3 发现地下水导排管内有渗沥液渗入、管道被挤压、淤堵、破损等情况时，应做好视频和图像记录。

8.6.4 未有地下水排出时，应做好记录，且不得中断下次监测。

8.7 防渗系统完整性监测

8.7.1 垃圾填埋场应对防渗系统的完整性进行监测。

8.7.2 防渗系统工程施工完成后，在填埋垃圾前，应委托专业检测机构对防渗系统进行全面的渗漏检测。对尚未使用的防渗系统区域每月应至少进行1次巡视检查；填埋垃圾后，防渗系统的完整性监测宜每180d监测1次。

8.7.3 防渗系统损坏修复期间，应适当提高监测频率，直至修复完毕。损坏修复完毕后应进行一次全面的渗漏检测。

8.7.4 防渗系统完整性探测方法选择按照表8.7.4执行。

表 8.7.4 防渗系统完整性探测方法

序号	方法	特点	目的	限制条件
1	水枪法	1) 能够准确定位 $\geq 1\text{mm}$ 的破损位置； 2) 探测时需要有水喷淋土工膜	定位没有铺设覆盖层的裸露土工膜的破损孔洞	1) 要求土工膜紧密贴合下层材料，下层材料要求能够导电； 2) 土工膜的褶皱和隆起，会影响探测结果
2	电火花法	1) 土工膜必须有一侧为导电土工膜，导电一侧接触地基； 2) 能够准确定位 $\geq 1\text{mm}$ 的破损孔洞； 3) 不需要洒水，不要求土工膜和地基紧密贴合	定位在没有覆盖层情况下裸露导电土工膜的破损孔洞	1) 不能定位覆盖有保护层情况下土工膜的破损位置； 2) 不能取代修补区域的电火花测试； 3) 要求使用专用的导电土工膜
3	双电极法	1) 能够准确确定孔洞位置，一般位置误差小于 50cm ； 2) 在土工膜上有 30cm 覆盖层的情况下，能够探测到 $\geq 6\text{mm}$ 的孔洞	定位防渗土工膜上覆盖有砂石或水情况下的渗漏破损点	1) 要求土工膜和上、下层材料紧密贴合，上、下层材料具有导电性能； 2) 探测区域不能有和场外连接的导体，如土堆、垃圾堆体等； 3) 大型渗漏孔洞有可能屏蔽周围的小型孔洞

续表 8.7.4

序号	方法	特点	目的	限制条件
4	高密度电阻率法	1) 数据量丰富且实现了自动化或半自动化采集; 2) 受场地干扰小; 3) 可形象直观地反映出地下不同性质介质变化及异常体的产状和深度	适用于运行期或封场后填埋场渗漏污染范围圈定,确定后续修复方案	1) 填埋场周围地层具有导电性; 2) 无法准确定位孔洞位置

地方标准信息服务平台

9 大面积填方地基处理工程

9.1 一般规定

9.1.1 在填方施工前应进行现场踏勘，获取原始地形地貌信息。根据大面积填方地基处理工程的特点编制监测方案，监测方案的编制按本规程第 3.0.5 条执行。

9.1.2 工程监测使用的平面坐标系统及水准高程系统应与设计和施工等阶段的控制网坐标系相一致。监测基准点应设在稳定区域内，并有可靠的保护装置，监测期内应定期复测。

9.1.3 监测点布设应符合下列规定：

1 监测点应根据监测对象、工程规模、特点和具体情况，按照监测技术要求进行针对性的布设；监测点应能全面反映监测对象的整体状态；

2 在地质条件差、原始地形变化大及填方厚度大的部位应设置监测点，为验证和反馈设计而设置的监测点应布置在最不利位置和断面处；

3 不同项目的监测点宜布置在同一监测断面上。

9.1.4 监测周期和频率应根据原场地地基、填方地基的工程特点、施工进度确定，并应符合下列规定：

1 监测时间间隔宜先短后长；

2 发现监测数据变化较大时，应提高监测频率；

3 监测过程应保证监测数据的连续性、有效性和完整性；

4 相互关联的监测项目，宜在同一时间段进行监测。

9.1.5 高填方地基工程应在施工期及施工完成后持续开展监测，满足稳定标准后，一般工程可停止监测，重大工程应建立长期监测机制。

9.1.6 当填方高度超过 20m 或地质环境复杂项目的监测方案应进行专项论证。

9.2 地基监测

9.2.1 根据工程特点宜对填方工程的地表沉降、分层沉降、地表裂缝、隆起、孔隙水压力、土压力、地下水位、盲沟出水量进行监测。

9.2.2 监测点的布置应符合下列规定：

1 地表沉降监测点可按方格网状布置，测点间距可取 50m~100m；在地基均匀性差、谷底分布有软弱地基、计算总沉降量大的部位取小值。填挖交界面两侧、原场地地形变化较大部位宜增设地表监测点；

2 地表和内部水平位移监测点应在原场地地形变化较大或地基条件较差区域布设典型断面，每个典型断面宜布置 3~5 个监测点，水平位移监测点与沉降监测点宜为共用点；

3 对填方厚度较大部位和原场地地基存在软弱土部位，应设置内部变形监测点，并宜形

成监测断面；内部监测点的布置应符合下列规定：

1) 监测横断面应布置在填方厚度最大横断面及其他特征断面上，横断面数量可根据工程规模确定，不宜少于 3 个。每个典型断面宜布置 3~5 个监测点；

2) 监测横断面宜沿顺坡方向、沟谷走向布置，主沟、主要支沟均应布置；

3) 竖向测点间距应根据填方厚度、原场地地基与填料特性、施工方法等确定，宜为 2m~10m。

4) 对地表出现的明显裂缝、隆起，应测定其位置、出露宽度、隆起高度和分布范围，可用坑探、槽探法检查裂缝深度、宽度。

9.2.3 应力监测点的布置和监测应符合下列规定：

1) 孔隙水压力监测可在软弱土和受地下水影响的土层中设置，并宜同变形、土压力和地下水水位观测点相结合；

2) 土压力监测点宜设置在原场地地基表面及填方地基中，监测点竖向间距为 5m~10m；

3) 应力监测的同时应测记监测点处填方的填方厚度变化。

9.2.4 地下水位监测点布设应根据工程特点和场地水文地质条件综合确定，宜通过设置专门的水位观测孔或备用水井进行观测。

9.2.5 盲沟出水量监测点宜设置在地下排水盲沟出口处，监测内容应包括水流量及水质。当盲沟流水浑浊时，宜测量相应的泥沙含量。

9.2.7 地基监测周期与频率应符合下列规定：

1) 在填方施工期间，每填方一层前后应监测 1 次，两次填方间隔时间较长时，每两周至少监测 1 次。遇降雨、变形异常等情况时，应提高监测频率；

2) 填方施工完成后，宜每 15d 监测 1 次；3 个月后，宜每 30d 监测一次；1 年后可每 2 个~3 个月监测 1 次；

3) 地下水位和盲沟出水量监测，填方施工期间宜每周观测 1 次。填方施工完成后，1 个月内宜每 7d 监测 1 次，1 个月后宜每 15d 监测 1 次；

4) 填方施工完成后，当监测数据变化较大时，应提高监测频率。

10 其他工程

10.1 采空区监测

10.1.1 应根据采空区性质、地层条件及环境要求，对采空区地表及周边环境进行监测。监测内容应包括采空区地表的水平位移、竖向位移、地表裂缝及建（构）筑物沉降、深部位移等。

10.1.2 监测工作流程按本规程第 3.0.4 条执行，监测方案编制按本规程第 3.0.5 条执行，基准点及工作基点的布置按照本规程第 3.0.13 条执行。

10.1.3 采空区监测点布置按下列要求执行：

1 至少应布置两个分别平行于矿体走向和倾向的监测断面，当开采急倾斜矿体时，沿矿体走向应增设监测断面，监测线间距不应大于 30m；当走向长度大于 1.4 倍平均开采深度时，沿矿体倾向应增设监测断面，监测线间距不应大于 50m；

2 监测点应布设在下沉盆地边界、盆地内最大下沉点、拐点及有代表性部位，监测点间距应符合表 10.1.3 的规定。

表 10.1.3 采空区地表监测点间距

平均开采深度 H_0 (m)	$H_0 \leq 50$	$50 < H_0 \leq 100$	$100 < H_0 \leq 200$	$200 < H_0 \leq 300$	$H_0 > 300$
监测点间距(m)	5~10	10~15	15~20	20~25	25~30

注：每个监测断面的监测点不宜少于 5 个。

3 监测断面长度可取平均开采深度的 2.5 倍。

10.1.4 周边环境监测点的布置及监测内容应符合本规程第 4 章的要求。

10.1.5 采空区地表监测包括水平位移和竖向位移监测和地表裂缝监测，水平位移监测可采用 GNSS 测量法、视准线法、小角度法、极坐标法、交会法或三角形网等测量方法；竖向位移监测可采用几何水准测量、电磁波测距三角高程测量法等；裂缝监测可采用精密测距、伸缩仪、测缝计、位移计进行测量。

10.1.6 对于长度或变形缝区段内长度不大于 20m 的砖混结构建筑物，允许地表变形值一般为水平变形 $\pm 2\text{mm/m}$ ，地表倾斜 $\pm 3\text{mm/m}$ ，地表曲率 $\pm 0.2 \times 10^{-3}/\text{m}$ 。

10.1.7 采空区地表变形及周边环境监测频率除满足本规程第 3.0.23 条要求外，尚应符合下列规定：

- 1 开采前，应进行第一次全面监测；
- 2 开采期间，应符合表 10.1.7 的规定；

H_0

表 10.1.7 采空区地面变形及周边环境监测频率

平均开采深度 H_0 (m)	$H_0 \leq 50$	$50 < H_0 \leq 150$	$150 < H_0 \leq 250$	$250 < H_0 \leq 400$	$400 < H_0 \leq 600$	$H_0 > 600$
监测频率(监测间隔时间)	10d	14d	30d	60d	90	120d

3 开采结束后,应每 2 个月监测 1 次,变形速率不大于 0.15mm/d 时,可停止监测。

10.2 挤密效应监测

10.2.1 当强夯、大面积挤土桩、非开挖铺管等施工产生挤土效应时,应对孔隙水压力、地表、道路、地下管线和建(构)筑物变形进行监测。

10.2.2 当强夯施工所引起的振动和侧向挤压对临近建(构)筑物产生不利影响时,应设置水平位移和竖向位移监测点。

10.2.3 大面积挤土桩施工监测应符合下列规定:

1 对密集布置的挤土桩,应对打(压)桩过程中造成的桩间土隆起和位移、邻桩桩顶标高及桩位偏移等进行监测,点位可按照断面或网格等形式布置;

2 对受到挤土效应影响的周边管线、建(构)筑物及周边道路等,应对其设置位移监测点,测点设置及监测方法按本规程第 5 章中周边环境监测的要求执行;

3 对承压水较高或打(压)桩后易产生超静孔隙水压力的饱和软黏土等地层,应设孔隙水压力监测点。

10.2.4 非开挖铺管施工过程中,应对受影响的地下管线、地表、道路、建(构)筑物进行位移监测。管线及建(构)筑物的监测应符合本规程第 5 章对周边环境监测的要求,对地表、道路的监测应设置监测断面,断面与管线走向垂直,监测点应设置在管线正上方及两侧,间距依管线埋深确定,断面内测点间距不宜大于 20m。

10.2.5 受挤密效应影响的监测工程,监测工作自施工开始至工程本身及周边环境变形稳定为止。

10.3 振动监测

10.3.1 当爆破或强夯作业对周边环境产生振动影响时,应进行振动影响的监测。

10.3.2 振动监测应根据工程性质、规模、地形地质条件、周边环境及保护对象重要性等因素,设置必要的监测项目,监测点应合理布置,测振仪器的选择与安装应满足工程要求。

10.3.3 当需要了解和掌握振动传播衰减规律时,监测点应布置在有代表性的监测断面上,点数不应少于 5 个。

10.3.4 拆除及城镇爆破时,监测点应布置在被测对象距爆区最近一侧的地基表面上或特定部位,其他爆破振动监测应根据工程要求、地质条件、爆破类型及委托单位要求确定监测点

位置。

10.3.5 处于复杂环境的爆破工程应对表 10.3.5 中保护对象进行爆破振动监测。

表 10.3.5 爆区影响范围内监测对象选择

爆区影响范围	保护对象
1000m	国家一、二级文物、特别重要的建（构）筑物、设施
500m	国家三级文物、风景名胜区、重要的建（构）筑物、设施
300m	省级文物、医院、学校、居民楼、办公楼等重要保护对象

10.3.6 一次性爆破监测，各监测断面应同时监测；长期爆破监测，重点监测断面应每月监测不少于 1 次。

10.3.7 露天爆破除按本规程第 10.3.5 规定的保护对象进行质点振动监测外，还应对高边坡和建（构）筑物深基坑开挖进行爆破振动监测，重点监测断面数的确定按表 10.3.7 执行，每个监测断面不少于 3 个监测点，应布置在不同高程上。当有马道或平台时，监测点可布置在内侧坡角处。

表 10.3.7 监测断面布置

分类	断面布置要求
市政工程	露天深基坑布置 1~2 个，基坑长度大于 1km 的每 1km 布置 2 个；地下工程进出口等高边坡布置 1~2 个
建（构）筑物基坑工程	一般建（构）筑物，在靠近爆源一侧的外部地基表面布置 1~2 个监测点；超过 10 层的高层建（构）筑物，宜在顶层（或中间层）布置 1~2 个监测点

10.3.8 各类建（构）筑物地面质点的安全振动速度应满足下列要求：

- 1 一般砖砌体结构 $\leq 2\text{cm/s} \sim 3\text{cm/s}$ ；
- 2 钢筋混凝土框架结构 $\leq 5\text{cm/s}$ ；
- 3 水工隧道 $\leq 10\text{cm/s}$ ；
- 4 交通隧道 $\leq 15\text{cm/s}$ ；
- 5 基坑支护结构 $\leq 20\text{cm/s}$ 。

10.4 岩土文物监测

10.4.1 岩土文物在下列情况下应进行监测：

- 1 岩土文物发生倾斜、沉降或其它变形；
- 2 岩土质文物本体损坏或缺失，存在失稳的可能性；
- 3 定期检查或全面检查时，发现岩土文物存在安全隐患及表面病害变化明显；
- 4 遭受严重灾害或事故；
- 5 岩土文物进行维修加固；
- 6 其他需要评价结构安全状态。

10.4.2 当周边环境对文物产生不利影响时宜进行环境监测。

10.4.3 岩土文物安全监测宜采用仪器监测与巡视检查相结合的方式，且应采取无损监测的方法。

10.4.4 岩土文物安全监测的一般工作程序应按照图 10.4.4 进行。

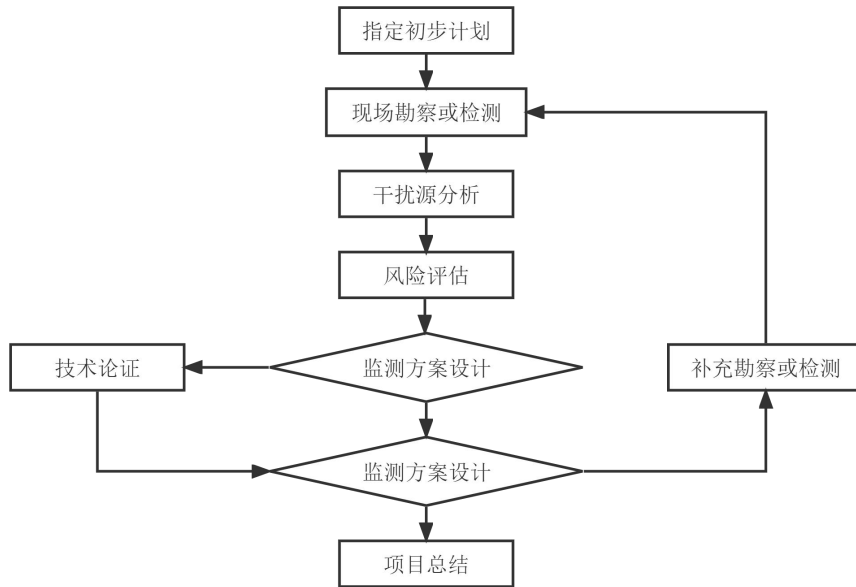


图 10.4.4 岩土文物安全监测的一般工作程序

10.4.5 监测方案应满足本规程第 3.0.5 条规定。

10.4.6 下列岩土文物的监测方案应进行专项论证：

- 1 对遗产地及国家重点文物保护单位进行预防性保护的监测；
- 2 岩土文物发生严重损伤，经检测评估后需修缮或继续使用的；
- 3 需要在本体安装监测仪器或监测标志；
- 4 对渗水、潮湿和风化等复杂病害类型的监测；

10.4.7 监测内容包括文物本体变形、表面病害发展及环境变化影响。

10.4.8 岩土文物监测项目如下：

- 1 岩土文物本体监测包括沉降及倾斜监测、水平位移监测、应力应变监测和裂缝监测等；
- 2 岩土文物环境监测包括温湿度监测（遗址本体及环境）、风环境监测、振动监测、表面病害监测、生物病害监测、地表含水率监测、地下水水位及裂隙水监测、大气质量监测、交通及人流量影响监测等。

10.4.9 监测频率应根据监测对象、监测目的、监测内容、环境条件等情况和特点，并结合实际情况进行确定。

10.4.10 自动监测系统应具有完整的传感、采集、传输、存储、数据处理及控制、预警及状态评估功能。

10.4.11 监测点布设应符合下列规定：

1 应能反映监测对象的实际状态及其变化趋势,监测点应布置在能反映监测参数特征的关键及敏感点上, 并应满足监测要求;

2 监测点的位置、数量宜根据本体以及文物保护要求、结构类型、施工过程、监测内容及理论分析结果确定;

3 宜有一定的冗余度, 重要部位应适当增加监测点, 以便监测数据的相互验证;

4 可利用结构的对称性, 合理减少监测点布置数量;

5 宜便于监测设备的安装、测读、维护和替代;

6 宜采用岩土文物特征点或粘贴标志等可逆的方式, 不宜设在文物本体的重要部位, 且不宜影响岩土文物特征和美观。

地方标准信息服务平台

附录 A 监测项目代号及图例

A.0.1 监测项目的代号在监测工程中应具有唯一性，监测点位布置图中各监测项的图例及监测点的点号不能重复、重叠。

A.0.2 监测点位布置图中的监测点的点号应符合下列规定：

- 1 监测点的点号宜由监测项目代号（大写英文字母）和点位序号（阿拉伯数字）组成；
- 2 监测点的点号宜从待测主体左下角开始，沿逆时针方向点号逐步增加；
- 3 各监测项的监测点的点号宜分开编写。

A.0.3 为了规范岩土工程监测工作，在绘制监测点位布置图时，宜按表 A.0.3 进行图例的选择和编号。

表 A.0.3 监测点图例及编号

序号	监测项目	代号	参考图例
1	建（构）筑物水平位移	JS	
2	建（构）筑物竖向位移	JC	
3	建（构）筑物倾斜	JQX	
4	裂缝监测	JLF	
5	支护结构顶部水平位移	JDS	
6	支护结构顶部竖向位移	JDC	
7	深层水平位移	SS	
8	立柱竖向位移	LC	
9	围护墙内力	WNL	
10	支撑轴力	ZZL	
11	立柱内力	LNL	
12	锚杆（索）轴力	MZL	
13	坑底隆起	LQ	
14	围护墙侧向土压力	WTL	
15	地下水位	DXS	
16	土体分层竖向位移	TFC	
17	周边地表及道路竖向位移	DB	
18	管线水平位移	GXS	
19	管线竖向位移	GXC	
20	孔隙水压力监测	KXS	
21	管片结构竖向位移	GC	
22	管片结构水平位移	GS	
23	管片结构净空收敛	GSL	
24	管片结构应力	GL	
25	管片连接螺栓应力	GLL	
26	管片围岩压力	GWL	
27	初期支护结构拱顶沉降	CGC	
28	初期支护结构底板竖向位移	CDC	

续表 A. 0. 3

序号	监测项目	代号	参考图例
29	初期支护结构净空收敛	CSL	
30	隧道拱脚竖向位移	GJC	
31	中柱结构竖向位移	ZZC	
32	中柱结构倾斜	ZJQX	
33	中柱结构应力	ZJL	
34	初期支护结构、二次衬砌应力	CEL	
35	渗沥液导排层水头	SDS	
36	垃圾堆体主水位	LS	
37	垃圾堆体滞水位	LZW	
38	表面水平位移	DBS	
39	垃圾堆体表面沉降	LBC	
40	软弱地基沉降	RDC	
41	中间衬垫系统沉降	ZCC	
42	竖井等刚性设施沉降	SGC	
43	地下水导排系统影像监测	DDY	
44	防渗系统完整性监测	FW	
45	地下水水质	DSZ	
46	盲沟出水量	MGS	
47	温湿度	WSD	
48	风环境	FHJ	
49	地表含水率	HSL	
50	大气质量监测	DQZ	
51	交通监测、人流量影响监测	JRY	

注：1 当监测工程为单个监测主体时候，监测点编号直接由“监测项目代号”+“点位序号”组成。如建筑物水平位移监测点点号 JS01；。

2 当监测工程包含多个监测主体或一个监测主体包含多个断面时，监测点编号宜在监测项目代号后加上主体号或断面号。如基坑周边环境包含三个待监测的建筑物，则第 1 个建筑物的竖向位移监测点点号按照 JS01-01、JS01-02，以此类推；第 2 个按照 JS02-01、JS02-02，以此类推。

附录 B 监测报表

B.1 水平位移、竖向位移监测日报表

第 () 次

工程名称:

报表编号:

天气:

观测者:

计算者:

校核者:

仪器型号:

仪器编号:

检定有效期:

本次监测时间:

上次监测时间:

点号	累计位移量 (mm)	本次变化量 (mm)	变化速率 (mm/d)	备注
工况描述:				
简要分析及判断性结论:				

工程负责人:

监测单位:

B.2 深层水平位移监测日报

孔口 () 第 () 次

工程名称:

报表编号:

天气:

观测者:

计算者:

校核者:

仪器型号:

仪器编号:

检定有效期:

本次监测时间:

上次监测时间:

深度 (m)	累计位移量 (mm)	本次变化量 (mm)	变化速率 (mm/d)	
				<div style="display: flex; align-items: center; justify-content: center;"> <div style="text-align: right; margin-right: 10px;">位移量 (mm)</div> <div style="border-left: 1px solid black; border-bottom: 1px solid black; width: 100px; height: 100px; position: relative;"> <div style="position: absolute; top: -10px; left: 50%; transform: translate(-50%, -50%);">→</div> <div style="position: absolute; bottom: -10px; left: 50%; transform: translate(-50%, -50%);">↓</div> </div> </div>

深
度 (m)

工况描述:

地方标准信息服务平台

简要分析及判断性结论:

工程负责人:

监测单位:

B.7 巡视检查日报表

第（ ）次

工程名称：

报表编号：

天气：

巡视检查者：

巡视时间：

分类	巡视检查内容	巡视检查结果	备注
自然条件	气温/风级		
	雨量/水位		
支护结构	支护结构成型质量		
	破损、开裂、错台、渗漏水情况		
	支撑、立柱变形		
	止水帷幕开裂、渗漏		
	墙后土体沉陷、裂缝及滑移		
	涌土、流沙、管涌		
施工工况	土质情况		
	开挖分段长度及分层厚度		
	地表水、地下水状况		
	降水、回灌设施运转情况		
	周边地面堆载情况		
	其他		
周边环境	管道破损、泄露情况		
	周边建筑裂缝		
	周边道路（地面）裂缝、沉陷		
	临近施工情况		
监测设施	基准点、测点完好情况		
	监测元件完好情况		
	观测工作条件		
	其他		

工程负责人：

监测单位：

附录 C 标志及标石埋设规格

C.1 水平及位移基准点标石

C.1.1 水平及竖向位移基准点混凝土基本标石的规格与埋设应符合图 C.1.1 的规定。

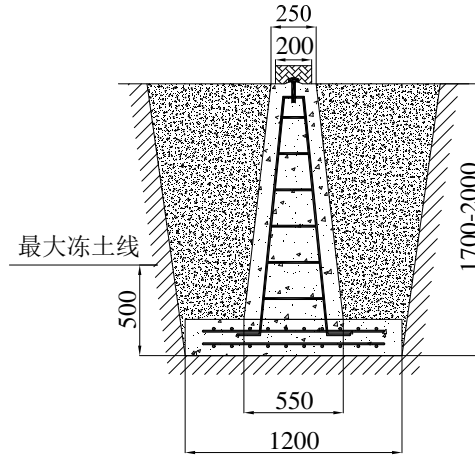


图 C.1.1 水平及竖向位移基准点混凝土基本标石的规格与埋设 (单位: mm)

C.2 观测墩标石与标志

C.2.1 观测墩的规格与埋设应符合图 C.2.1 的规定。

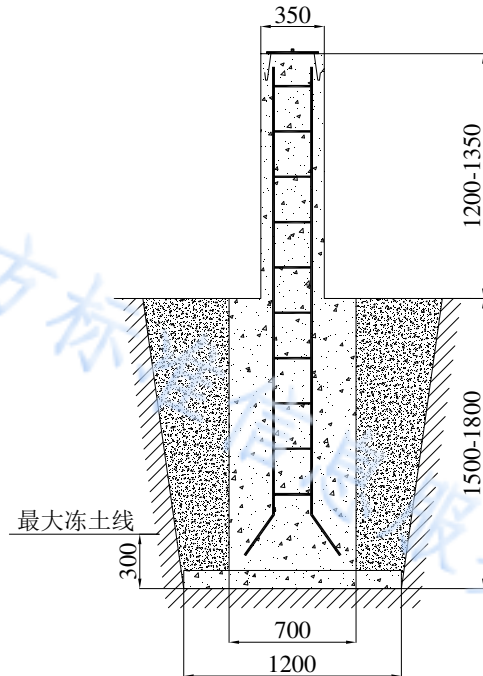


图 C.2.1 观测墩标石的规格与埋设 (单位: mm)

C.3 建（构）筑物位移监测点墙或柱标志

C.3.1 建（构）筑物位移监测点墙或柱标志规格与埋设应符合图 C.3.1 的规定。

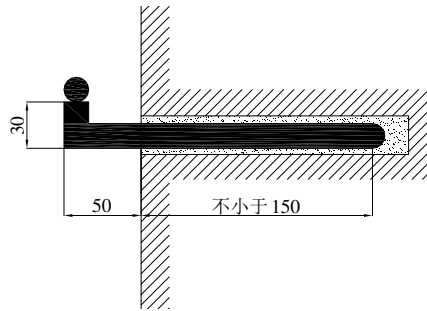


图 C.3.1 建（构）筑物位移监测点墙或柱标志规格（单位：mm）

C.4 测斜管的安装与埋设

C.4.1 测斜管成孔应符合下列规定：

- 1 埋设测斜管时，宜采用钻机成孔；
- 2 测斜管钻孔直径不宜小于 110mm，钻孔时，应保持钻杆处于铅垂状态；
- 3 钻孔深度应进入基岩或监测对象底部以下 0.5m~2m，钻孔铅直度偏差为每 50m 孔深不应大于 1°；
- 4 钻孔完毕，应测量孔深。

C.4.2 测斜管安装与埋设（图 C.4.2）应符合下列规定：

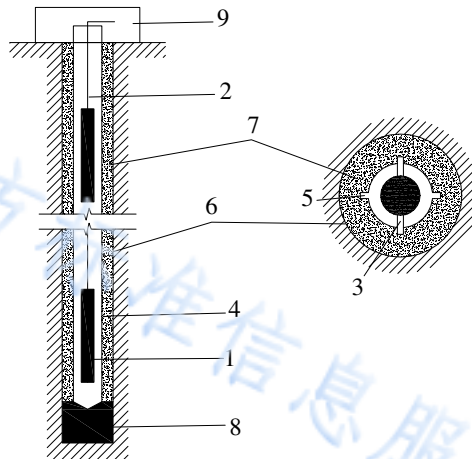


图 C.4.2 测斜管安装与埋设

- 1—测斜仪；2—数据线/钢丝绳；3—导向轮；4—测斜管；5—导槽；
6—钻孔；7—粗砂回填；8—沉积段；9—保护墩

1 埋设前应检查钻孔深度、孔底高程、孔内水位、塌孔情况以及测斜管加工质量、各管段长度、接头、管帽等，并应做好记录；

2 安装过程中，测斜管中的一对导槽应垂直于变形方向；接管时，应对正导槽，每节

测斜管垂直度偏差不应大于 1° ；

3 测斜管管底应封闭，测斜管两端接头处宜采用外丝扣，应使用外箍接头相连，管接头应密封；

4 测斜管底端应进入基岩或监测对象底部以下 $0.5\text{m}\sim 2.0\text{m}$ ；

5 测斜管安装完毕，宜采用粗砂回填至地面，回填时不应批量倾倒，可冲水密实。

C.4.3 测斜管管口保护应符合下列规定：

1 测斜管安装完毕，应设置管口保护设施；

2 管口保护设施可采用混凝土预制件、现浇混凝土或砖石砌筑，设施应能防止雨水流入测斜管和人畜破坏；

3 保护设施尺寸和形式应根据监测方法确定，采用在线监测时，还应满足在线监测设备的接线要求。

C.5 锚索测力计与钢筋计的安装

C.5.1 锚索测力计的安装（图 C.5.1）应符合下列规定：

1 测力计与锚索垫板之间应平整光滑；

2 测力计及锚索垫板面应与锚索孔轴线垂直。

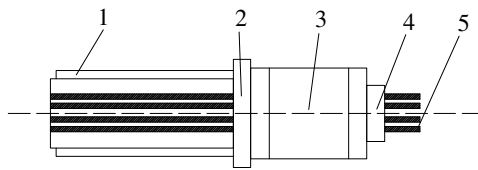


图 C.5.1 锚索测力计的安装

1—锚索孔；2—锚索垫板；3—测力计；4—锚具；5—锚索

C.6 孔隙水压力计的安装与埋设

C.6.1 孔隙水压力计的安装与埋设可采用坑式埋设法、钻孔埋设法或水平浅钻埋设法。

C.6.2 坑式埋设法（图 C.6.2）应符合下列规定：

1 应在监测点处开挖坑槽，坑槽深度宜大于 0.4m ，经水饱和后的渗压计应安放在坑槽内，并应采用细砂回填至地面；

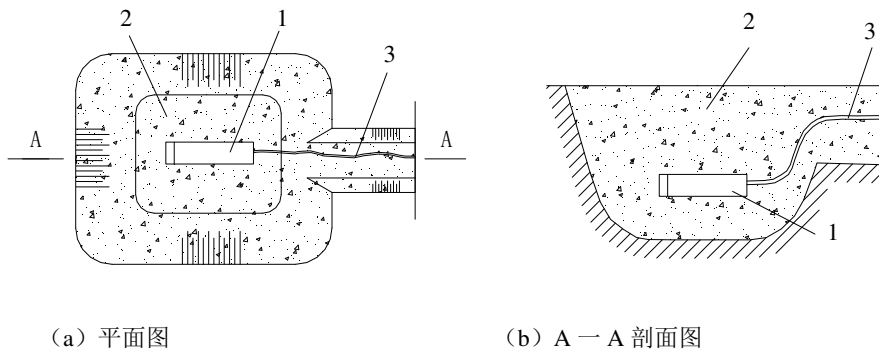


图 C.6.2 坑式埋设

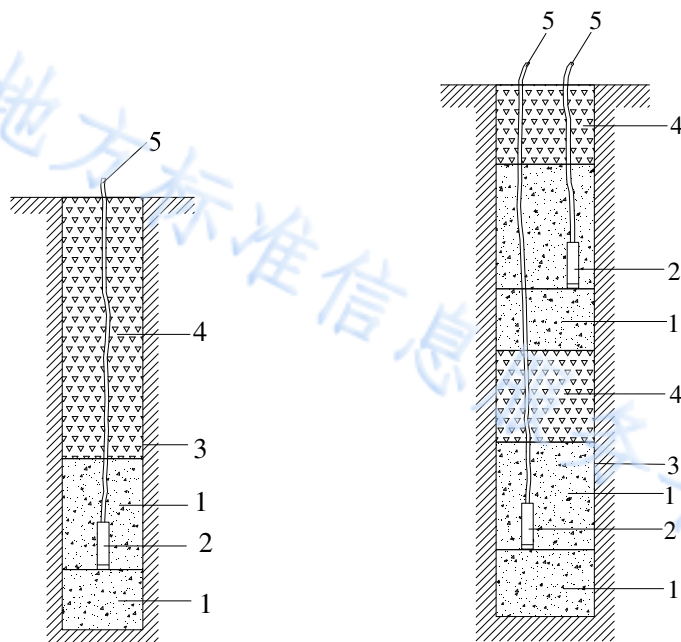
1—压力计；2—细砂；3—连接电缆

2 孔隙水压力计的连接电缆敷设应符合下列规定：

- 1) 连接电缆可沿地面开挖沟槽敷设；横穿防渗体敷设时，应在电缆外套阻水环；在堆石地段敷设时，应增设保护管；进入监测室内时，应采用钢管保护；
- 2) 连接电缆不得相互交叉，并应留有敷设裕度，敷设裕度应根据敷设的介质材料、位置和高程确定，宜为敷设长度的 5%~10%；
- 3) 连接电缆上方的回填土安全覆盖厚度，采用黏性土覆盖不应小于 0.5m，采用堆石覆盖不应小于 1m。

C.6.3 钻孔埋设法 (图 C.6.3) 应符合下列规定：

- 1 钻孔孔径应根据孔中埋设的仪器数量确定，直径宜为 108mm~146mm，成孔后，应在孔底铺设中粗砂垫层，垫层厚度宜为 200mm；



(a) 单个压力计

(b) 多个压力计

图 C.6.3 钻孔埋设

1—中粗砂；2—压力计；3—钻孔；4—封孔料；5—连接电缆

2 孔隙水压力计的连接电缆，应增设软管套护，并应铺以与压力计相连的铅丝；埋设时，应自下而上依次进行，并应依次以中粗砂封埋压力计、以干燥膨润土球逐段封孔；封孔段长度应符合设计要求，回填料和封孔料应分段捣实；

3 孔隙水压力计在埋设与封孔过程中，应进行检测，不得损坏压力计和连接电缆。

C.6.4 水平浅钻埋设法（图 C.6.4）应符合下列规定：

1 钻孔深度应为 0.5m，钻孔直径应为 150mm~200mm；

2 孔内无透水裂隙时，可根据需要的深度，在孔底套钻直径 30mm 的孔 1 个，孔内应充填砾石；

3 孔内采用细砂充填时，应将压力计埋在细砂中，孔口应使用盖板封闭并用砂浆封堵。

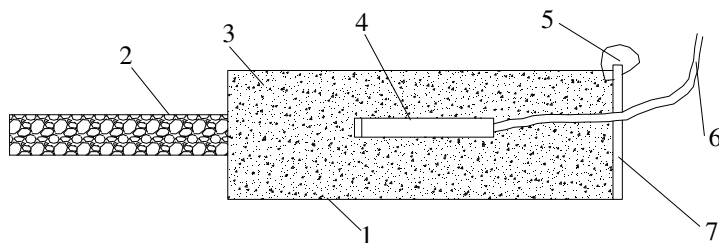


图 C.6.4 水平浅钻埋设

1—钻孔壁；2—砾石；3—细砂；4—压力计；5—砂浆；6—电缆；7—盖板

本规程用词说明

1 为便于在执行本规程条文时区别对待，对要求严格程度不同的用词说明如下：

1) 表示很严格，非这样做不可的：

正面词采用“必须”，反面词采用“严禁”；

2) 表示严格，在正常情况下均应这样做的：

正面词采用“应”，反面词采用“不应”或“不得”；

3) 表示允许稍有选择，在条件许可时首先应这样做的：

正面词采用“宜”，反面词采用“不宜”；

4) 表示有选择，在一定条件下可以这样做的，采用“可”。

2 条文中指明应按其他有关标准执行的写法为：“应符合……的规定”或“应按……执行”。

地方标准信息服务平台

引用标准名录

- 1 《爆破安全规程》 GB 6722
- 2 《生活垃圾填埋场污染控制标准》 GB 16889
- 3 《建筑地基基础设计规范》 GB 50007
- 4 《工程测量标准》 GB 50026
- 5 《地铁设计规范》 GB 50157
- 6 《建筑边坡工程技术规范》 GB 50330
- 7 《建筑基坑工程监测技术规范》 GB 50497
- 7 《城市轨道交通工程监测技术规范》 GB 50911
- 9 《非煤露天矿边坡工程技术规范》 GB 51016
- 10 《建筑与市政地基基础通用规范》 GB 55003
- 11 《工程测量通用规范》 GB 55018
- 12 《既有建筑鉴定与加固通用规范》 GB 55021
- 13 《生活垃圾填埋场环境监测技术要求》 GB/T 18772
- 14 《建筑变形测量规范》 JGJ 8
- 15 《城市桥梁养护技术规范》 CJJ 99
- 16 《城镇排水管道检测与评估技术规程》 CJJ 181
- 17 《公路沥青路面养护技术规范》 JTG 5142
- 18 《文物建筑安全监测规范》 DB 11T1473
- 19 《爆破振动监测技术规范》 T/CSEB 0008
- 20 《岩土工程监测规范》 YS/T5229
- 21 《铁路轨道工程施工质量验收标准》 TB 10413
- 22 《建筑物、水体、铁路及主要井巷煤柱留设与压煤开采规范》 (2017)

辽宁省地方标准

岩土工程监测技术标准

DB21/T 3823—2023

条文说明

地方标准信息服务平台

目 录

1	总则	78
3	基本规定	79
4	建（构）筑物	81
4.1	一般规定	81
4.2	沉降监测	81
4.4	倾斜监测	81
5	基坑工程	82
5.1	一般规定	82
5.2	监测项目	82
5.3	监测点布置	82
5.4	监测方法及精度要求	82
5.5	监测频率	82
5.6	监测预警	83
5.7	数据处理与成果报告	83
6	边坡工程	84
6.1	一般规定	84
6.3	应力监测	84
6.4	其他监测	84
7	城市隧道工程	85
7.1	一般规定	85
7.2	监测项目	85
7.3	监测点布设	85
7.4	监测方法及技术要求	86
7.5	监测频率	87
7.6	监测预警	87
7.7	数据处理与成果报告	87
8	垃圾填埋工程	89
8.2	渗沥液水位监测	89
8.3	垃圾坝体水平位移监测	89
9	大面积填方地基处理工程	90
9.1	一般规定	90
9.2	地基监测	90
10	其他工程	91
10.1	采空区监测	91
10.2	挤密效应监测	91
10.3	振动监测	92
10.4	岩土文物监测	92

1 总则

1.0.1 在工程建设和使用阶段开展监测工作是保证工程安全和质量的关键环节，本规程是在总结辽宁省岩土工程监测工作经验的基础上编制的，规程的编制有助于岩土工程监测工作的规范化，提高监测水平，保证监测质量。

1.0.2 本规程涵盖的监测内容包括建（构）筑物、基坑工程、边坡工程、城市隧道工程、垃圾填埋工程、文物保护工程以及其他需要监测的工程。

1.0.3 岩土工程监测工作是一项复杂的技术工作，不同于其他岩土工程业务，监测工作必须在充分掌握工程总体情况，即勘察成果、设计意图和施工组织设计的前提下有针对性地进行，选取的监测手段、监测仪器和实施监测人员应确保能实时有效地把握监测对象的进程状态，为动态设计和信息化施工提供科学依据。

地方标准信息服务平台

3 基本规定

3.0.3 岩土工程监测等级应根据工程主体及周边环境、地质情况、破坏后影响程度等条件综合判定。

3.0.5 监测方案是实施监测的重要技术依据和文件，为规范岩土工程监测方案，指导现场监测工作，保证监测成果质量，本条明确了岩土工程监测方案的 13 项内容。监测方案在编制过程中应了解建设方和设计方对监测工作的要求，保证方案更具针对性。

3.0.6 岩土工程变形监测的精度等级，是根据我国变形监测的经验，并参考《建筑变形测量规范》JGJ 8 和《岩土工程监测规范》YS/T 5229 中监测等级的精度要求确定的。对于有特殊要求的工程或变形控制要求特别严格的工程，本规程涉及较少，如遇到此类项目，监测精度按照特级考虑，中误差要求宜按一级精度要求的 1/3 执行。

本规程表 3.0.6 中各级竖向位移监测的精度指标按照下述方法确定。以国家水准测量规范规定的各等级水准测量每千米往返测高差中数的偶然中误差 M_{Δ} 及相应最长视线长度 S 为基础，由公式 1 计算单程观测测站高差中误差 m_0 ，经取舍后可得竖向位移测量基本精度指标见表 1。

$$m_0 = M_{\Delta} \sqrt{S/250} \quad (1)$$

表 1 竖向位移测量精度指标计算

水准测量等级	M_{Δ} (mm)	S (m)	换算的 m_0 值 (mm)	取值 (mm)
一等	0.45	30	0.16	0.15
二等	1.0	50	0.45	0.5
三等	3.0	75	1.64	1.5

水平位移观测精度，对于累计值而言，可取变形允许值的 1/10~1/20 作为测量精度要求。

3.0.11 监测单位应按照审定后的监测方案对岩土工程进行监测，不得任意减少监测项目、监测点、降低监测频率。在实施过程中由于客观原因需要对监测方案作出调整时，应按照工程变更的程序和要求，向建设单位提出书面申请，新的监测方案经审定后方可实施。

3.0.16 沉降基准点的构网通常为闭合环，其数据处理较为简单，通过平差计算可获得各基准点的高程。位移基准点的设置与所要测定的变形类型有关，构网差别较大，平差计算一般使用专用软件进行，通过计算可获得各基准点的平面坐标。当利用卫星定位测量方法进行测量时，平差计算后可获得各基准点的三维坐标。基准点是变形监测工作的基础，是能否有效获取监测点变形量的关键，基准点不稳定将严重影响监测点变形量的真实性，误导变形分析的结果，因此，对两期及以上的变形测量，需要根据测量结果对基准点的稳定性进行检验分析，以判断基准点是否稳定可靠。

3.0.23 由于变形监测目的是及时掌握监测体的变形情况，确保监测体在施工或运营期间安全，并提供准确的安全预报，因此，一旦出现本条所指的三种异常情况，要求即时通知建设

单位以防止工程事故发生。变形异常指变形量或变形速率由相对均匀到突然增大的过程。

地方标准信息服务平台

4 建（构）筑物

4.1 一般规定

4.1.2 变形监测频率是在现行有关标准和工程实践经验基础上得出的，由于监测的目的不同，执行中需要结合实际情况灵活运用。

对沉降是否达到稳定状态，本规程采用最后 100d 的最大沉降速率是否小于 0.01mm/d ~ 0.04mm/d 作为判断标准。对低、中压缩性地基可按照最大沉降速率小于 0.02mm/d 达到稳定状态，对高压压缩性地基可按照最大沉降速率小于 0.04mm/d 达到稳定状态。

4.2 沉降监测

4.2.5 在各项工程不同阶段的水准测量中，极少进行一等水准测量，《工程测量技术标准》GB 50026 中也未对一等水准测量进行描述，因此，本规程中所涉及的水准测量最高等级为二等。表 4.2.5 中，将监测等级为一、二级的变形监测工作按照水准测量二等的要求施测；监测等级三级的水准测量按照三等水准测量要求施测。因工程监测的视线总长较短，线路中各测站总视距不等，表中的视线长度、前后视线较差及累计差等数值均在《工程测量技术标准》GB 50026 中二、三等水准测量的要求基础上进行了适当提高。

4.4 倾斜监测

4.4.6 投点法是倾斜监测较常用的方法，此方法具有直观取得倾斜值的优点。本条第 1 款规定测站至监测点的距离是为了减少仪器竖轴不垂直的影响。详见图 1：

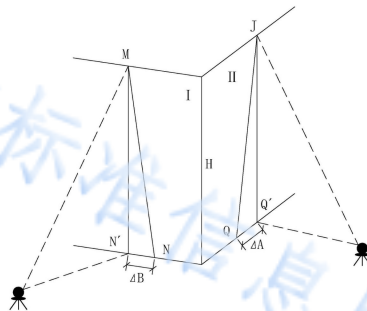


图 1 投点法示意

4.4.9 采用差异沉降推算法求建（构）筑物的倾斜值较为便捷，只有建（构）筑物刚度较好且为整体基础时，方可采用沉降位移的观测数据计算结构主体倾斜。

5 基坑工程

5.1 一般规定

5.1.2 本条对现场踏勘、资料搜集阶段工作提出了拍照、录像或进行现场测试、采样的方式。拍照、录像、现场测试等可对周边被保护对象的状态做到充分的了解，使监测更具针对性，也为后期可能出现的纠纷提供有效的证明材料。

5.2 监测项目

5.2.2 本条引自现行国家标准《建筑基坑工程监测技术标准》GB 50497。根据工程经验及我省监测工作的现状，将原表格中二级基坑的深层水平位移监测的“应测”调整成“宜测”。

5.2.3 土岩组合基坑的土岩分布宜将全风化岩、强风化软岩按照土体考虑。土岩界面应充分考虑界面结合强弱、倾斜方向，以及岩体结构面情况，对于存在外倾土岩界面、岩体结构面的基坑上部土体应按照本规程表 5.2.2-1 规定重点监测。

土岩组合基坑中，当采用围护桩围护时，围护桩深度往往小于基坑开挖深度，围护桩嵌岩处岩体的变形情况决定了围护结构的稳定性，因此，需对围护桩嵌岩处岩体的水平向位移进行重点监测。

5.3 监测点布置

5.3.1 为方便查阅本条将各监测项目的监测部位、监测点布置要求汇总成表格形式。监测点的布置应能反应监测对象的实际状态及其变化趋势，监测点应布置在监测对象受力及变形关键点和特征点上，不同监测项目的监测点宜布置在同一监测断面上。

5.4 监测方法及精度要求

5.4.6 由于土压力计的结构形式和埋设部位不同，埋设方法有很多，例如挂布法、顶入法、弹入法、插入法、钻孔法等。土压力计埋设在围护墙构筑期间或完成后均可进行。若在围护墙完成后进行，由于土压力计无法紧贴围护墙埋设，因而所测数据与围护墙上实际作用的土压力有一定差别。若土压力计埋设与围护墙构筑同期进行，则须解决好土压力计在围护墙迎土面上的安装问题。在水下浇筑混凝土过程中，要防止混凝土将面向土层的土压力计表面钢模包裹，使其无法感应土压力作用，造成埋设失败。另外，还要保持土压力计的承压面与土的应力方向垂直。

5.5 监测频率

5.5.1 基坑开挖到达设计深度以后，土体的变形与应力、支护结构的变形与内力并非保持不变，而将继续发展，因此，监测工作应贯穿于基坑开挖和地下工程施工全过程。

地下工程完成一般是指地下室结构完成、基坑回填完毕，而对逆作法则是指地下结构完成。对于一些监测项目如果不能在基坑开挖前进行，就会大大削弱监测的作用，甚至使整个监测工作失去意义。

对于一些临近基坑的重要建筑及管线的监测，由于基坑的回填或地下水停止抽水，建筑及管线会进一步调整，建筑及管线变形会继续发展，监测工作还需要延续至变形趋于稳定后才能结束。

5.5.2 表 5.5.2 的监测频率针对的是应测项目的仪器监测。对于宜测、可测项目的监测频率可适当降低，一般可取应测项目监测频率值的 2 倍~3 倍。

5.6 监测预警

5.6.1 基坑工程监测预警不但要控制监测项目的累计变化量，还要注意控制其变化速率。基坑工程工作状态一般分为正常、异常和危险三种情况。异常是指监测对象受力或变形呈现出不符合一般规律的状态。危险是指监测对象的受力或变形呈现出低于结构安全储备、可能发生破坏的状态。累计变化量反映的是监测对象即时状态与危险状态的关系，而变化速率反映的是监测对象发展变化的快慢。过大的变化速率往往是突发事件的先兆。

5.7 数据处理与成果报告

5.7.2 基坑工程监测是一个系统，系统内的各项目监测有着必然的、内在的联系。某一单项的监测结果往往不能揭示和反映整体情况，要结合相关项目的监测数据和自然环境、施工工况、地质条件等情况以及以往数据进行分析，才能通过相互印证、去伪存真，正确地把握基坑及周边环境的真实状态，提供高质量的综合分析报告。

地方标准信息服务平台

6 边坡工程

6.1 一般规定

6.1.1 边坡工程监测项目应能反应边坡及其支挡结构的安全使用状态，监测项目的确定应考虑地质条件、支挡结构形式并结合环境条件等因素综合考量，表 6.1.1 参考了《建筑边坡工程技术规范》GB 50330、《非煤露天矿边坡工程技术规范》GB 51016、《岩土工程监测规范》YS/T 5229 的相关规定。

6.1.5 边坡工程及支挡结构变形值的大小与边坡高度、支挡结构类型、地质条件、周边环境条件等因素相关，其计算理论和方法均不成熟，所以准确的提出边坡工程变形预警值是困难的，本条参考《建筑边坡工程技术规范》GB 50330 给出在边坡工程监测期间应预警和采取应急措施的几种情况。

6.3 应力监测

6.3.1、6.3.2 应力监测包括支护桩（墙）内力、锚杆（索）内力、岩土体内力等，本条规定应力监测点的布置原则、位置，规定了锚杆（索）内力的监测数量要求，对于支护桩（墙）和岩土体内力的监测数量应根据布置原则和特殊位置由设计确定。

6.4 其他监测

6.4.1 地下水的动态变化往往对边坡的稳定产生重大影响，工程经验表明地下水是造成边坡失稳的主要因素，有条件时应在边坡及影响区内布置地下水位监测网，密切关注地下水位和流向的变化。

7 城市隧道工程

7.1 一般规定

7.1.1 城市隧道土建施工方法主要包括明挖法和盖挖法基坑工程、盾构法及矿山法隧道工程。工程监测方案编制之前，需要综合研究工程的风险特点，以及影响工程安全的重要工程部位和施工过程，并对关键部位、关键过程和关键时间提出监测重点，以确保监测方案的针对性。

7.2 监测项目

7.2.2 盾构管片既是隧道的支护结构也是隧道的主体结构，盾构管片结构竖向位移和净空收敛监测对判断工程的质量安全非常重要，能够及时了解和掌握隧道结构纵向坡度变化、差异沉降、管片错台、断面变化及结构受力情况，以及隧道结构变形与限界变化，对盾构施工具有指导意义。

7.2.3 初期支护结构拱顶部位是受力的敏感点，其沉降大小反映了初期支护结构的稳定和上覆地层的变形情况，是控制初期支护结构安全以及地层变形的关键指标。因此，将初期支护结构拱顶沉降监测规定为应测项目。

初期支护结构净空收敛是指隧道拱顶、拱脚及侧壁之间的相对位移，其监测数据直接反映了围岩压力作用下初期支护结构的变形特征及稳定状态，是检验开挖施工和支护设计是否合理的重要指标。因此，将初期支护结构净空收敛监测规定为应测项目。

7.2.4 本条文所列的4种情况是指隧道处于特殊的地质条件、不良的地质作用或复杂的周边环境，周围岩土体的位移或变形直接反映工程支护结构和周边环境对象的安全状态，所以在此情况下将岩土体的一些监测项目规定为应测。

7.3 监测点布设

7.3.3 本条对盾构法隧道的周边地表沉降监测断面的选取及监测点布设位置进行了规定。盾构法隧道的始发和接收区段、联络通道等部位以及地质条件不良区段是安全事故的高发区段，施工风险比较大，这些区域监测点应加密布设。

7.3.7 初期支护结构拱顶沉降是指隧道初支结构拱顶部位的竖向变形，净空收敛是指隧道初支结构拱顶、拱腰、拱脚及仰拱等部位之间的空间线性方向上的相对位移，拱顶沉降及净空收敛监测数据直接反映隧道结构在围岩压力作用下的变形程度、特征和规律。拱顶沉降与净空收敛监测点同断面布设，且拱顶沉降监测点也可作为净空收敛的监测点。在同一断面上，单导洞开挖隧道至少布设1个拱顶沉降监测点和1条水平收敛测线；多个导洞开挖每个上层导洞至少布设1个拱顶沉降点，每个导洞至少布设1条水平收敛测线；当导洞截面较大或有特殊要求时，应根据隧道结构特点和围岩的压力分布加设特定方向的收敛测线。拱顶沉降和

净空收敛监测点应在初期支护结构施作完成后紧随开挖面（离开挖工作面 2m 以内）布设，并及时读取初始值，减少在开挖初期隧道结构变形速率最大时期所观测到变形量的损失。

7.4 监测方法及技术要求

7.4.4 隧道内部净空尺寸的变化，常称为收敛位移。收敛位移监测所需进行的工作比较简单，以收敛位移监测值为判断围岩和支护结构（或管片）稳定性的方法比较直观和明确。目前，隧道净空收敛监测可采用接触和非接触两种方法，其中接触监测主要采用收敛计进行，非接触监测则主要采用全站仪或红外激光测距仪进行。

7.4.9 钢筋应力计、应变计、光纤传感器和轴力计应根据其特点，采用适宜的安装埋设方法和步骤。

1 钢筋应力计的安装埋设要求如下：

1) 测试混凝土构件内力的钢筋应力计可在构件制作时焊接在主筋上；

2) 钢筋应力计应焊接在同一直径的受力钢筋上并宜保持在同一轴线上，焊接时尽可能使其处于不受力状态，特别不应处于受弯状态；

3) 钢筋应力计的焊接可采用对焊、坡口焊或熔槽焊；对直径大于 28mm 的钢筋，不宜采用对焊焊接；

4) 焊接过程中，仪器测出的温度应低于 60℃，为防止应力计温度过高，可采用间歇焊接法，也可在钢筋应力计部位包上湿棉纱浇水冷却，但不得在焊缝处浇水，以免焊层变脆硬；

2 混凝土应变计的安装埋设要求如下：

1) 将试件上粘贴混凝土应变计的部位用丙酮等有机溶剂清除表面的油污；表面粗糙不平时，可用细砂轮或砂纸磨平，再用丙酮等有机溶剂清除表面残留的磨屑；

2) 在试件上划制两根光滑、清楚且互相垂直交叉的定位线，使混凝土应变计基底上的轴线标记与其对准后再粘贴；

3) 粘贴时在准备好的混凝土应变计基底上均匀地注一层胶粘剂，胶粘剂用量应保证粘结胶层厚度均匀且不影响混凝土应变计的工作性能；

4) 用镊子夹住引线，将混凝土应变计放在粘贴位置，在粘贴处覆盖一块聚四氟乙烯薄膜，且用手指顺混凝土应变计轴向，向引线方向轻轻按压混凝土应变计。挤出多余胶液和胶粘剂层中的气泡，用力加压保证胶粘剂凝固；

3 光纤传感器的安装埋设要求如下：

1) 光纤传感器应先埋入与工程材料一致的小型预制件中，再埋入工程结构中，传感器埋入后应确保传感方向与需测受力方向一致；

2) 钢筋混凝土结构中，光纤传感器可粘结到钢筋上，以钢筋受力、变形反映结构内部应力、应变状态；

3) 可先用小导管保护光纤传感器，在胶粘剂固化前将导管拔出；

4 轴力计的安装埋设要求如下：

1) 宜采用专用的轴力计安装架。在钢支撑吊装前，将安装架圆形钢筒上设有开槽的一端面与钢支撑固定端的钢板电焊焊接。焊接时安装架中心点应与钢支撑中心轴线对齐，保持各接触面平整，使钢支撑能通过轴力计正常传力；

2) 焊接部位冷却后，将轴力计推入安装架圆形钢筒内，用螺丝把轴力计固定在安装架上，并将轴力计的电缆绑在安装架的两翼内侧，防止在吊装过程中损伤电缆；

3) 钢支撑吊装、对准、就位后，在安装架的另一端（空缺端）与支护墙体上的钢板中间加一块加强钢垫板；

4) 轴力计受力后即松开固定螺丝。

7.5 监测频率

7.5.2 盾构法隧道工程施工的监测频率应符合盾构法施工引起周围岩土体变形规律的要求，周围岩土体的变形规律主要包括先期隆起或沉降、盾构到达时沉降、盾构通过时沉降、盾尾空隙沉降和长期延续沉降，对周围岩土体的监测应能反映整个变形过程。

根据上述要求，本条对开挖面前方和后方提出了不同的监测频率。盾构法隧道开挖面前方的监测对象主要是周围岩土体和周边环境，具体监测频率根据开挖面与监测点或监测断面的水平距离来确定；盾构法隧道开挖面后方的监测对象除了周围岩土体和周边环境外，管片结构也应进行监测。对于管片结构位移、净空收敛在衬砌环脱出盾尾且能通视时才能进行监测，具体监测的频率也是根据开挖面离开监测断面的水平距离来确定。

7.5.3 矿山法隧道工程的监测频率根据隧道或导洞开挖宽度、监测断面距开挖面的不同距离确定。在拆除临时支撑时或地质条件较差的情况下，初期支护结构容易出现较大的变形，为避免危险的发生，在这种情况下还应适当提高监测频率。

对矿山法施工，周边环境和周围岩土体的变形与开挖面到监测点或监测断面前后的距离、隧道埋深和隧道周边地质条件密切相关，与开挖面越近、地质条件和环境对象越复杂，监测频率应越高。

7.6 监测预警

7.6.3、7.6.4 各监测项目报警值是结合国家现行标准《盾构法隧道施工与验收规范》GB 50446 和《高速铁路隧道工程施工质量验收标准》TB10753 等规范确定。

7.7 数据处理与成果报告

7.7.2 绘制量测数据的时态曲线（如位移~时间曲线和速率~时间曲线）是数据处理的基本方法，也是竣工文件中必不可少的一部分。在监控量测的信息处理与反馈中，要及时对监测数据进行整理和校对，各类数据均应及时绘制成时态曲线。时间横坐标下的各类动态是综

合分析的条件，尤其是发生各种事故时，是分析原因的依据。

地方标准信息服务平台

8 垃圾填埋工程

8.2 渗沥液水位监测

8.2.1 本条规定了渗沥液水位监测方法及要求,应根据实际有无滞水情况来安排测量方法。

8.2.2 本条规定了监测点布设原则。该规定监测点数量为最低要求,应根据工程实际情况增加监测点。

8.3 垃圾坝体水平位移监测

8.3.4 监测垃圾坝体深层水平位移的测斜管,应在垃圾坝体建设期提前预埋。测斜管的埋设深度应满足监测要求,宜从垃圾坝体基础开始。

地方标准信息服务平台

9 大面积填方地基处理工程

9.1 一般规定

9.1.2 工程监测采用与设计、施工相同的高程和坐标控制网，便于监测数据的使用和反馈。由于高填方改变了地表形态，使得地应力在大范围内重新调整和分配，沉降影响范围可能较大，因此，应定期对基准点进行复测，以保证监测数据的准确性。

9.2 地基监测

9.2.2 地表变形监测一般可按网格布置，网格的方向宜顺主沟方向和垂直主沟方向，在斜坡地带、挖填交接面附近、地形较陡等部位，宜适当加密监测点。对地形地貌突变部位、地质条件复杂部位、使用期间可能发生问题部位和施工薄弱段等处也应增设监测点。

水平位移监测一般设置在地形变化大、可能发生水平位移的地段，可选择代表性断面进行监测。内部分层沉降监测点的间距一般根据原场地地基的地基条件、填筑地基的均匀性综合考虑。

分层沉降断面的选择要考虑沉降计算和反演分析的需要。由于原始地形、地貌和地质条件的复杂性，高填方工程通常会出现地表裂缝，在原场地地基存在软弱土、陡坎地形的部位容易出现明显裂缝，明显裂缝一般指裂缝宽度超过 5mm，裂缝平面长度超过 5m。

9.2.5 盲沟出水口不但要观测水量排出是否正常，还要观测水质是否浑浊，一旦水中泥沙含量变大，则意味着地下水排出过程中携带了地基土中的细颗粒，严重时将形成空洞、坍塌，影响地基稳定。用于观测盲沟出水量的所有集水和量水设施均应避免客水干扰，观测工作应在相对固定出口或堰口进行。盲沟出水量的观测方法可参照现行河流流量测验规范和水文普通测量规范的有关规定。

10 其他工程

10.1 采空区监测

10.1.1 应进行采空区地表变形监测的情况如下：

- 1 当缺乏资料且勘探难以查明采空区的变性特征时；
- 2 为判断采空区移动变形对地表建（构）筑物的影响和评价采空区治理效果时；
- 3 对新采、复采的已建场地，应进行采空区变形跟踪监测；
- 4 对于重要工程及有特殊要求的采空区应开展地面长期变形监测；
- 5 不稳定采空区上的建（构）筑物；
- 6 基本稳定采空区上的重要建（构）筑物。

10.1.6 本条变形限值引自《建筑物、水体、铁路及主要井巷煤柱留设与压煤开采规范》当地表变形小于这些限值时，砖石结构建筑物一般不会产生损坏。

10.1.7 当变形监测过程中发生下列情况之一时，必须报告委托方，并应及时调整变形监测方案，增加监测次数：

- 1 变形量或变形速率出现异常变化；
- 2 变形量达到或超过预警值；
- 3 工后采空区场地突发坍塌、陷落、地表裂缝、边坡失稳、滑坡等不良地质作用；
- 4 建（构）筑物本身、周边建筑及地表出现异常；
- 5 由于地震、地下水抽放、邻近矿区复采等活化因素诱发引起的采空区其他变形异常情况；
- 6 采动边坡已经破坏或可能出现严重后果的。

10.2 挤密效应监测

10.2.3 大面积挤土桩施工时，挤土效应的影响主要有：邻桩上浮（或回沉）、偏位，桩间土隆起，建筑物或管线变形、产生超静孔隙水压力等。挤土桩沉桩时，会在压桩区一定范围内产生土体的水平位移，较大的位移会造成先打入的桩偏位、桩身的翘曲，甚至折断；沉桩时，对周围土体的挤压作用还会造成地面土体的隆起，并有可能造成先沉入的桩上浮，这对端承桩的单桩承载力影响较大。在敏感的黏性土中沉桩时，沉桩将促使敏感黏土重新固结，地基土体在重新固结时的沉降量往往大于沉桩时的隆起量，从而使沉桩后的地面反而产生沉降和使已打入的桩产生回沉。土体的隆起和侧向位移会对沉桩范围外一定距离内的建筑物、管线、道路等产生影响，如建筑倾斜、管线破坏、道路开裂等。

对于承压水较高或打（压）桩后宜产生超静孔隙水压力的饱和软黏土地层，承压水或超静孔隙水的存在会对桩基础（包括抗拔桩）承载力造成一定的影响。为了避免工程质量事故的发生，对处于这种地质条件的挤土桩工程应设孔隙水压力监测点；根据孔隙水压力监测点

的数据可确定超静孔隙水压力的消散时间，为后期确定合理的桩基检测时间提供参考，也可
为设计单位提供设计依据。

10.3 振动监测

10.3.2 监测项目包括振动速度、加速度，测点数和测点位置等，并确定是进行一次
性或跟踪监测。

10.3.4 特定部位一般是指地基圈梁或基础表面。对高楼监测时，一般在一楼、顶楼及中
部楼层同一水平坐标部位布置测点。

10.4 岩土文物监测

10.4.1 岩土文物数量在我国不可移动文物中约占一半，受多种因素影响，岩土文物病
害类型多样、破坏形式亦不相同，对岩土文物进行监测十分必要。

10.4.8 通过常规及科学技术手段进行岩土文物监测，可以实时掌握岩土文物的保存
状况；也可通过监测数据，为开展岩土文物保护中传统技术工艺的传承与利用、以及新
材料、新加固技术、新分析方法的应用研究提供可靠依据，使岩土文物保存现状得到改
善并处于有效管理当中。

地方标准信息服务平台