

ICS 65.020.20

B 05

DB64

宁夏回族自治区地方标准

DB 64/ T1267—2016

马铃薯起垄覆膜集雨垄沟栽培技术规程

地方标准信息服务平台

2016 - 12 - 28 发布

2017 - 03 - 28 实施

宁夏回族自治区质量技术监督局 发布

前 言

本标准的编写格式符合GB/T1.1-2009《标准化工作导则 第1部分：标准的结构和编写》的要求。

本标准由宁夏农林科学院固原分院提出。

本标准由宁夏回族自治区农牧厅归口。

本标准主要起草单位：宁夏农林科学院固原分院。

本标准主要起草人：郭志乾、张国辉、余帮强、张小川、颀瑞霞、张新学、吴林科、王效瑜、王收良、张建虎、郭鑫年、陈智君、李凯、厚俊、魏国宁。

地方标准信息服务平台

马铃薯起垄覆膜集雨垄沟栽培技术规程

1 范围

本标准规定了马铃薯起垄覆膜集雨垄沟栽培技术的术语定义、地块选择、整地施肥、起垄覆膜集雨、播种、田间管理、收获等。

本标准适用于宁夏干旱半干旱区马铃薯种植，适宜中、晚熟品种生产。

2 规范性引用文件

下列文件对于本文件的应用是必不可少的。凡是注日期的引用文件，仅所注日期的版本适用于本文件。凡是不注日期的引用文件，其最新版本（包括所有的修改单）适用于本文件。

GB4285 农药安全使用标准

NY/T394-2013 绿色食品 肥料使用准则

NY/T496-2010 肥料合理使用准则 通则

NY/T2383-2013 马铃薯主要病虫害防治技术规程

DB64/T 492-2007 马铃薯种薯生产技术规程

DB64/T 661-2010 马铃薯机械化收获技术规程

DB64/T 781-2012 南部山区马铃薯种薯机械生产技术规程

DB64/T 783-2012 中部干旱带马铃薯种薯旱作节水生产技术规程

3 术语和定义

下列术语和定义适用于本标准。

3.1

集雨垄面

按照一定规格，利用马铃薯起垄覆膜机或集雨垄沟播种一体机起垄，垄面呈中间高两面低的“弓”型形状，同步机械将地膜覆于垄上，使地膜紧贴垄面，底部侧面覆土压实，即为集雨垄面。

3.2

种植带

按照一定规格，形成集雨垄面，相邻集雨垄面之间形成一定规格空地，即为种植带，亦可称为垄沟。

3.3

垄沟栽培

按照一定规格，在种植带播种1行或2行，由于种植带亦称为垄沟，该栽培方式又称为垄沟栽培。

4 地块选择

选择地势平坦，土层深厚疏松、保肥保水性能好的地块，轮作3年以上，前茬以禾本科、豆科、亚麻为宜，切忌连作和迎茬。

5 整地施肥

5.1 机械整地

整地作业按照DB64/T781-2012 中机械整地规定执行。

5.2 施足基肥

- 5.2.1 肥料使用种类按 NY/T394-2013 中有关规定执行，使用准则按 NY/T 496-2010 有关规定执行。
- 5.2.2 结合整地，施足基肥，一般根据土壤肥力条件，测土配方施肥。以马铃薯产量水平 2000 kg/667m² 确定肥料用量，在秋季结合土地翻耕，可施腐熟农家肥鸡粪 1200 kg~1500 kg/667m²，或羊粪 1500 kg~2000 kg/667m²，或牛粪 2000 kg~2500 kg/667m²；尿素 20 kg~25 kg/667m²、磷酸二铵 15 kg~20 kg/667m²、硫酸钾 15 kg~20 kg/667m²。

6 起垄覆膜集雨

6.1 地膜选择

采用聚乙烯农用膜，白膜、黑膜均可，膜宽0.8m，厚度0.010mm。

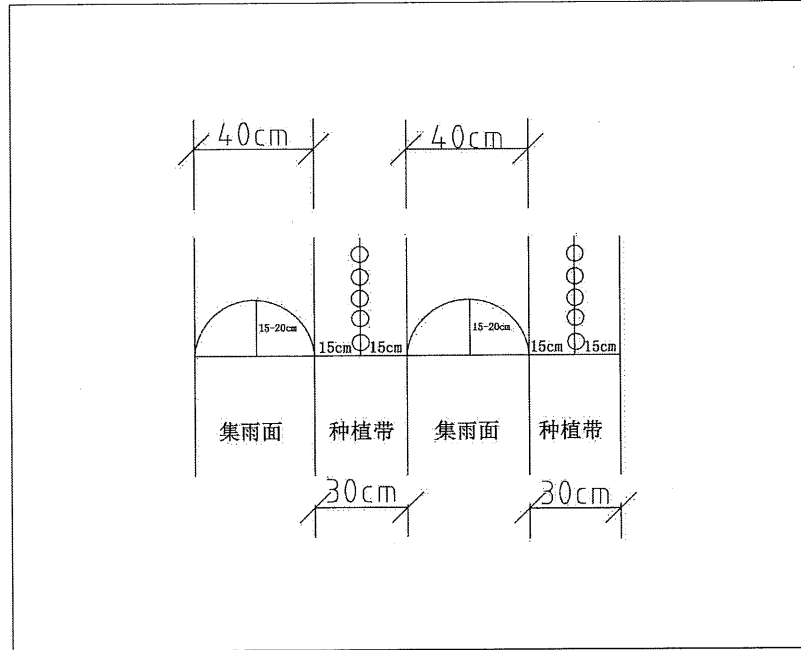
6.2 覆膜时期

早春覆膜或播期覆膜，依当地实际情况于开春土壤解冻后，或者播种前一周及时覆膜集雨，宁南山区一般选择4月上旬较为宜。

6.3 机械覆膜

采用起垄覆膜机械，两种规格，一是单行种植，推荐垄面（集雨面）宽40 cm、垄高20 cm、垄沟（种植带）宽30 cm，垄沟单行居中播种，即一个种植单元宽为70 cm见图1，适宜宁南山区干旱区；二是双行种植，推荐垄面（集雨面）宽40 cm、垄高20 cm、垄沟（种植带）宽60 cm，垄沟双行间距30 cm播种，即一个种植单元宽为100 cm见图2，适宜宁南山区半干旱区。无机械条件或机械操作不便地形，亦可用人工覆膜，用人工制作1 m或1.6 m划行器，利用划行器根据种植规格划行，然后人工起垄，人工覆膜，种植带整理平整。

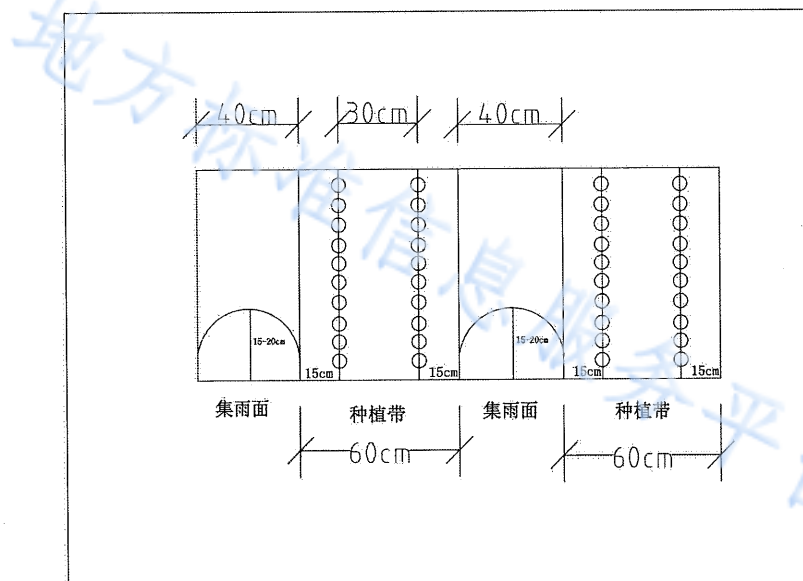
单位为厘米



注1：单幅宽为70cm。

图1 单行种植规格图

单位为厘米



注2：单幅宽为100cm。

图2 双行种植规格图

7 播种

7.1 播种方法

人工播种，利用鸭子嘴型点播器，按照一定规格人工穴播于垄沟内，播深10 cm~15 cm；单行种植行距70cm，株距30 cm~50 cm（推荐33 cm），播种密度2800株 / 667m²左右；双行种植，行距50 cm，株距30 cm~50 cm（推荐33 cm），播种密度4000株 / 667m²左右；播后将种植带用耙子整理平整。宁南山区自然降雨极度稀少区域中部干旱带，应适当调整种植密度，保持在2000株 / 667m²左右为宜。机械播种，可采用自行研制的马铃薯种植一体机，按照要求一次性可同步完成起垄、覆膜、施肥、种植操作。

7.2 品种选择

选择生育期110d以上、增产潜力大、抗旱能力强且符合自治区农作物品种管理部门推广种植要求的中晚熟马铃薯品种。淀粉加工型品种可选择庄薯3号、宁薯15号、宁薯16号、天薯11号等；鲜食菜用型品种可选择克新1号、陇薯6号、青薯9号、宁薯14号等。

7.3 种薯播前处理

按照DB64/T783-2012 中晾种催芽、整薯种植、种薯切块、药剂拌种规定执行。

7.4 播种时间

一般在4月中旬，当10cm耕作层土温稳定在7 ℃~8 ℃时即可播种。

7.5 播种量

一般脱毒种薯用量70 kg~100 kg/667m²。

7.6 种肥

结合播种，施磷酸二铵5 kg~7 kg/667m²或马铃薯专用肥30 kg~50 kg/667m²。肥料使用种类按NY/T394-2013中有关规定执行，使用准则按NY/T 496-2010有关规定执行。

8 田间管理

8.1 查膜护膜

加强查膜护膜，尤其是播种至现蕾期，防止大风揭膜。

8.2 追肥

现蕾期结合除草或中耕培土，合理追肥，追肥尿素3 kg~5 kg/667m²，或硫酸钾3 kg~5 kg/667m²。亦可花期叶面追肥，视植株长势情况喷施0.2%磷酸二氢钾或0.15%硫酸锌溶液。

8.3 中耕培土

出苗整齐后及时中耕培土2次~3次，最后一次培土作业以集雨垄面土源为主，不仅促进薯块膨大，还可以防止中后期垄沟积水，过程同步人工除草；苗高5 cm~10 cm时利用种植带土源浅培土3 cm~4 cm；苗高12 cm~15 cm时继续利用种植带土源培土5 cm~8 cm；现蕾期可利用种植带和集雨垄面土源培土10 cm~15 cm。

8.4 病虫害防控

马铃薯主要病虫害防治按照NY/T 2383-2013、DB64/T492-2007 中有关规定执行，药剂安全使用按照GB 4285有关规定执行。

9 收获

马铃薯茎叶90%枯黄时就要及时收获，收获前一周左右人工割掉地上茎叶并运出田间，或者机械杀秧，选择晴天收获，切忌在阴天收挖。可采用马铃薯双行收获机械收获，按照DB/T661-2010中相关规定执行。

10 清除废膜

马铃薯收获后，及时清除田间废膜。

地方标准信息服务平台

